



CATALOGUE FOYERS

foyers fonte
foyers acier

SEGUIN 
DUTERIEZ

SOMMAIRE

■ foyers fonte

Pourquoi choisir Seguin.....	4
Les foyers "nouvelle génération"	5

Rubis	9
Celsius	10
Sunflam	11
Europa 7 Evolution.....	12
Europa 7 Evo Plus.....	13
Visio 8.....	14
Visio 8 Plus.....	15
Pano 7 Evolution.....	16
Pano 7 Evo Plus.....	17
Europa 7 Evolution VL.....	18
Panoramic.....	19
Super 8	20
Super 9	21
Multivision 7000	22
Multivision 8000	23
Multivision 7000/8000 Thermo.....	24-25
Hexa 7	26
Hexa 8.....	27
Insert 3000	28
Intégral.....	29
Back Fire	30-32
Multichauf.....	33

■ foyers acier ligne **Ambiance**

Horizon 71 & 80 cm.....	35
Horizon 100 cm	36
Horizon 80 cm galbé	37
Météor plat.....	38

■ foyers acier ligne **Ambiance Plus**

La post combustion	40
Arrivées d'air extérieur.....	41
Chauffage efficace écologique.....	42
Composants techniques.....	43
Insert I700	44

F800H	45
F800I.....	45
F1000.....	46
F1000H	46
F1200.....	47
F1200H	47
F1400.....	48
F1400H	48
F1600.....	49
F1600H	49
F1600XXL	50
VLG900.....	51
VLD900.....	51
F1200HVLG.....	52
F1200 HVLD.....	52
F3V900.....	53
F1200H3V	53
DF1000	54
DF1000H.....	54
DF1200H.....	55
DF1600H.....	55
DF1600XXL.....	56
Epi 950.....	56
R180	57
F800B.....	57
Z800I	58
Z800B	58
B900	59
B1100	59
P900	60
P1100	60
Cadres métalliques XL - cadres fourreaux.....	61
Cadres métalliques en applique.....	62-63



Pourquoi choisir **Seguin** ?

Pour la qualité de la fonte, pour obtenir une qualité de très haut niveau, nos fondeurs respectent un cahier des charges très précis. Tous nos foyers fonte ne sont réalisés qu'avec de la "fonte neuve".

Pour les atouts techniques, le clapet dans le conduit d'évacuation des fumées permet d'obtenir des rendements de 72 à 77,40%, il est réglable en écartement ce qui permet un fonctionnement optimisé quelque soit le type de conduit.

Le système de commande du clapet interdit l'ouverture de la porte lorsque celui-ci est fermé, ce qui évite les retours de fumées.

Pour la fiabilité, les systèmes de commandes sont assemblés avec des écrous de sécurité, ce qui évite tous risques de blocage ou de desserrage. Les portes escamotables sont équipées de chaînes et de pignons lubrifiés qui assurent un bon parallélisme et une manipulation silencieuse.

Pour le confort, les foyers Seguin sont équipés d'un système de nettoyage de vitre par rideau d'air sur les quatre côtés ce qui évite les contraintes de nettoyage.

Pour la double combustion et la régulation d'arrivée d'air, encore plus de rendement, économie de combustible, réduction des rejets pour le plus grand confort de l'utilisateur et le respect de l'environnement.

Pour la garantie, tous les foyers fonte Seguin sont garantis 10 ans. (sauf Insert 3000 et Intégral 5 ans)



GARANTIE
10 ans*

*voir conditions dans la notice de l'appareil

Les foyers

«**Nouvelle Génération**»

Vitres sérigraphiées

BLACK
line



Ventilation de la vitre

La finition "**BLACK LINE**" est disponible sur les versions :

- EUROPA 7 EVOLUTION (face - angle- 3 côtés vitrés) - SUPER 9 - VISIO 8 - MULTIVISION 7000 - PANO 7 EVOLUTION



Les foyers

«Nouvelle Génération»

La double combustion

Double air flow system - DAFS (système exclusif et breveté)

DAFS

EMISSIONS	< 35 mg
RENDEMENT	75/77%*
CO	< 0,12%

*(suivant modèle de foyer)

- Meilleures performances
- Plus de rendement
- Respect de l'environnement
- Vitre plus claire



La combustion **classique**

Schématiquement, la combustion s'effectue en plusieurs étapes :

- **Phase primaire** : qui correspond à l'inflammation du combustible, résultant un premier dégagement de chaleur + des fumées + divers gaz.
- **Phase secondaire** : un apport d'oxygène dans la chambre de combustion via la vitre provoque l'inflammation de ces gaz qui dégagent un supplément d'énergie.

Ce principe est effectif sur l'ensemble des foyers fontes SEGUIN.

La combustion **secondaire**

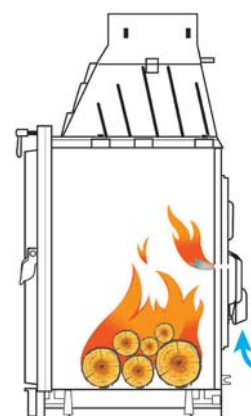
ECONOMIE ET ECOLOGIE

Le système breveté DAFS apporte une réponse encore plus efficace car l'apport en oxygène s'effectue à partir de jets d'air préchauffés idéalement positionnés à l'arrière de la chambre de combustion. Le niveau de performances évolue : plus de rendement, économie de combustible et réduction des rejets pour le respect de l'environnement.

VITRE CLAIRE

Le confort visuel est supérieur :

- La combustion est de meilleure qualité (moins de résidus et de fumées).
- Grâce au flux d'air la flamme est attirée vers l'arrière du foyer.



Utilisation recommandée

Les foyers **EVO PLUS**

NOUVELLE GÉNÉRATION D'APPAREILS ENCORE PLUS PERFORMANTS

Grâce à une chambre de combustion EVO PLUS en briques réfractaires haute densité, qui reconcentre la chaleur au cœur du foyer, ajouté au système DAFS, la combustion des imbrûlés approche l'excellence : **encore plus de rendement et d'économie (ex : 77% de rendement et 0,06 de CO sur la série 70 EVO PLUS).**

CONNEXION EXTERIEURE

AVEC DISPOSITIF DE REPARTITION D'AIR COMBURANT
adaptable uniquement surdouble combustion (option)



Poignée de commande



Adaptateur raccord distribution air Réf A0211

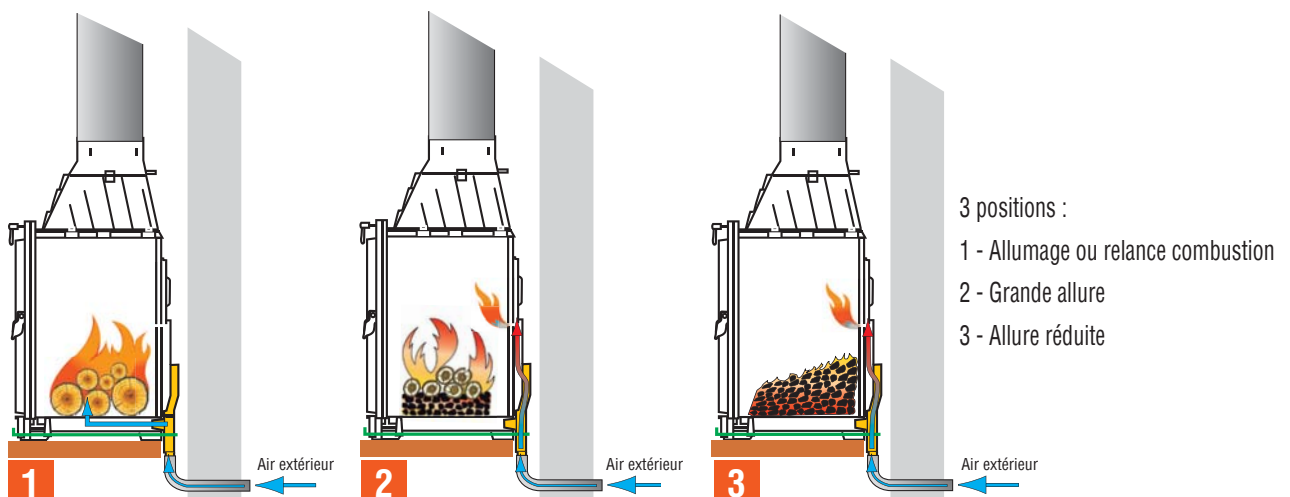
Pourquoi des appareils « étanches » ? RT2012 et nouvelles réglementations thermiques

Sans oxygène, pas de feu. Le fonctionnement des appareils à combustibles solides (foyers, poêles..) est assuré par une arrivée d'air extérieure permettant l'apport d'oxygène pour la combustion et évitant la mise en dépression de la maison.

Toutes les maisons construites à partir de 2012 devront répondre à des normes strictes d'isolation, consommation d'énergie, etc... Par anticipation, un label BBC ou Maison Bâtiment Basse Consommation a été introduit depuis 2005. L'objectif de consommation pour les constructions résidentielles neuves est de 50 kWhep/m²/an.

Parmi les critères exigés, une limite de perméabilité à l'air, ou étanchéité de la maison, est exigée. Elle correspond, pour une maison individuelle, à un débit de fuite maximum de 0,6 m³/h sous 4 Pa. Mesurée par un test de perméabilité « Blower Door » en fin de chantier, elle implique une limitation des fuites d'air de la maison.

Afin de répondre au mieux à ces nouvelles exigences, une grande partie de notre gamme de foyers a désormais la possibilité de ne pas utiliser l'air de la pièce pour la combustion. Les appareils prélèvent directement l'air frais à l'extérieur du bâtiment, par une gaine connectée à l'extérieur ou par un conduit double flux. L'appareil fonctionne de façon isolée à son environnement.





foyers fonte



Rubis

réf : F0100

SORTIE Ø 180



- **Clapet de buse:** à obturation variable
- **Porte battante:** la porte est bloquée sur fermeture lorsque le clapet est fermé

Options :

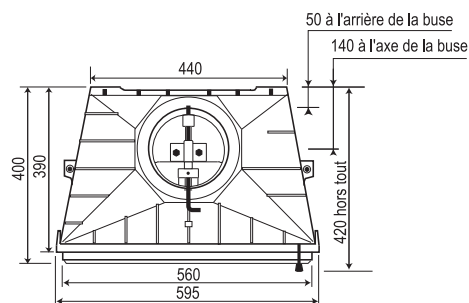
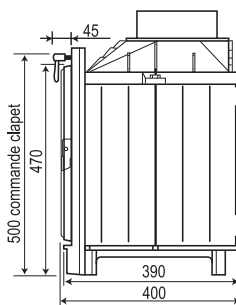
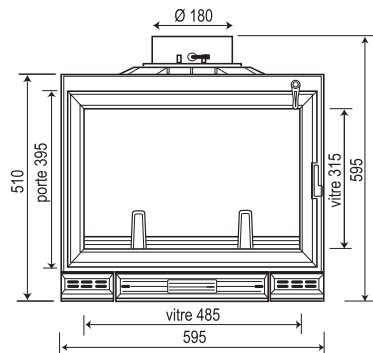
- liseré laiton ou inox brossé sur porte

Classement Flamme verte ★★★★★

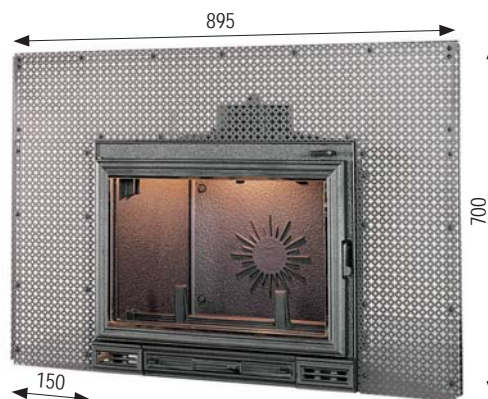
Façade	59 cm
Bûches	45 cm
Puissance nominale	7-10 kW*
Rendement	73,40%*
CO (% à 13% O ₂)	0,28%
IPEE**	≤ 2
Volume chauffé	350 m ³ ***
Poids	105 kg

*suivant norme EN 13229 ***selon isolation du bâtiment

**Indice de Performance Énergétique Environnemental



Kit grille décoration



GARANTIE
10 ans*

*voir conditions dans la notice de l'appareil

Celsius

réf : F0200

SORTIE Ø 200

- **Clapet de buse:** à obturation variable
- **Porte battante:** la porte est bloquée sur fermeture lorsque le clapet est fermé

Options :

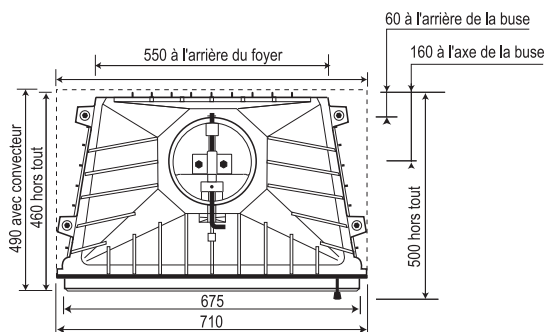
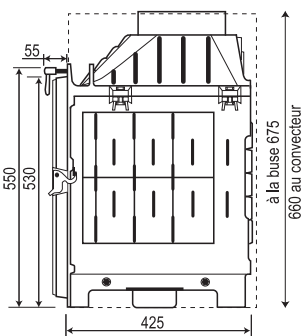
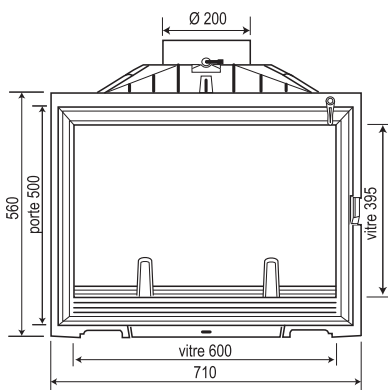
- convecteur
- liseré laiton ou inox brossé sur porte

Classement Flamme verte ★★★★★

Façade	71 cm
Bûches	55 cm
Puissance nominale	8-12 kW*
Rendement	73,20%*
CO (% à 13% O2)	0,25%
IPEE**	≤ 2
Volume chauffé	420 m ³ ***
Poids	140 kg

*suivant norme EN 13229 *** selon isolation du bâtiment

**Indice de Performance Énergétique Environnemental



convecteur

GARANTIE
10 ans*

*voir conditions dans la notice de l'appareil

Sunflam

réf : F0300

- **Clapet de buse:** à obturation variable
- **Porte battante:** la porte est bloquée sur fermeture lorsque le clapet est fermé
- **Porte escamo-battante:** le clapet s'ouvre automatiquement au relevage et à l'ouverture de la porte

Options :

- porte escamo-battante
- convecteur
- liseré laiton ou inox brossé sur porte
- élargisseurs pour façade 80 cm
- adaptateur sortie double combustion (réf A0210)

SORTIE Ø 200



Puissance nominale	9-12 kW*
Façade	71 ou 80 cm
Bûches	jusqu'à 55 cm
Volume chauffé	420 m ³ ***
Poids	155 kg

*suivant norme EN 13229

**Indice de Performance Energétique Environnemental

***selon isolation du bâtiment

AVEC DAFS

Classement Flamme verte ★★★★★

Rendement DAFS 75,3%*

CO (% à 13% O₂) DAFS 0,11%

IPEE** DAFS ≤ 1

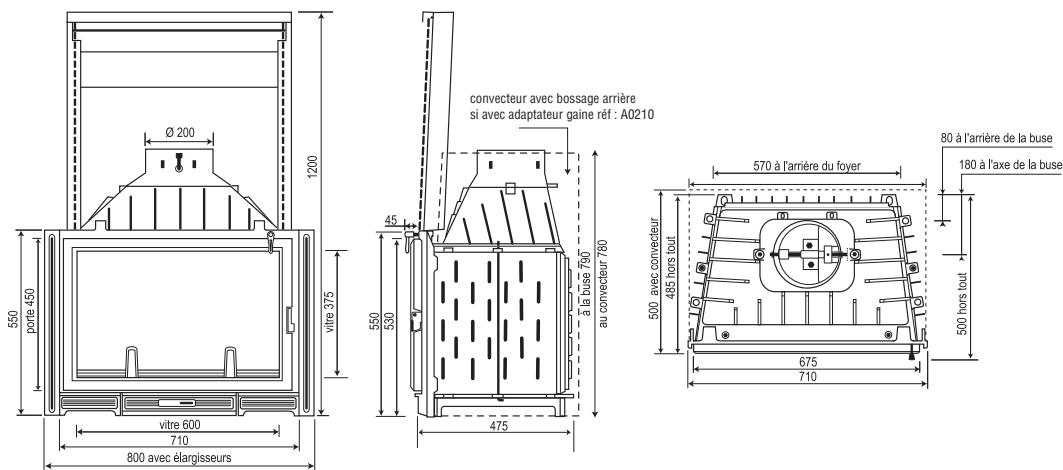
SANS DAFS

Classement Flamme verte ★★★★★

Rendement 73,20%*

CO (% à 13% O₂) 0,25%

IPEE** ≤ 2



façade 80 cm



convecteur



porte escamo-battante

GARANTIE
10 ans*

*voir conditions dans la notice de l'appareil

Europa 7 Evolution

réf : F0400E

SORTIE Ø 200

- **Clapet de buse:** à obturation variable
- **Porte battante:** la porte est bloquée sur fermeture lorsque le clapet est fermé
- **Porte escamo-battante:** le clapet s'ouvre automatiquement au relevage et à l'ouverture de la porte

Options :

- porte escamo-battante
- convecteur
- porte fonte ou Black Line
- connexion extérieure avec dispositif de répartition d'air comburant (uniquement avec double combustion)
- adaptateur sortie double combustion (réf A0210)
- adaptateur raccord distribution d'air (réf A0211)



Cendrier tiroir incorporé de grande capacité + 75% (comparativement à Europa 7)

Puissance nominale	9-13 kW*
Façade	71 cm
Bûches	jusqu'à 55 cm
Volume chauffé	455 m ³ ***
Poids	155 kg version de base

*suivant norme EN 13229

**Indice de Performance Energétique Environnemental

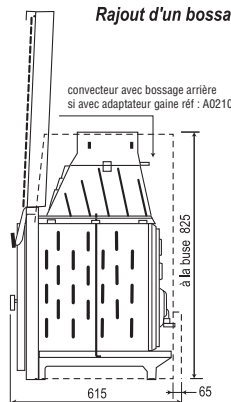
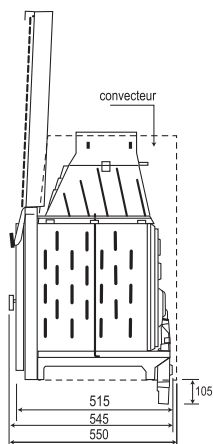
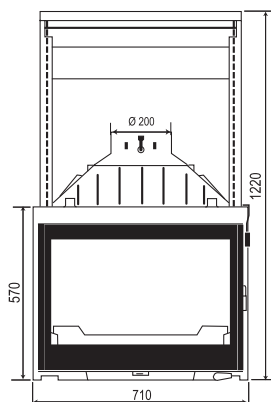
***selon isolation du bâtiment

AVEC **DAFS**

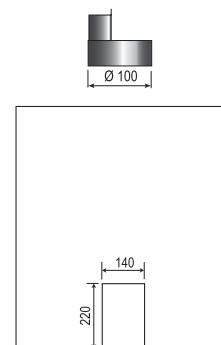
Classement Flamme verte	★★★★★
Rendement DAFS	75,3%*
CO (% à 13% O ₂) DAFS	0,11%
IPEE** DAFS	≤ 1

SANS **DAFS**

Classement Flamme verte	★★★★★
Rendement	73,20%*
CO (% à 13% O ₂)	0,23%
IPEE**	≤ 2



Version double combustion simple avec option adaptateur
Rajout d'un bossage arrière sur convecteur



Version angle droite ou gauche



Version 3 côtés vitrés avec porte «classique»



Modèle avec porte «classique» et convecteur (livré avec 2 tampons et 2 manchettes Ø 125)



GARANTIE 10 ans*

*voir conditions dans la notice de l'appareil

BLACK line

Europa 7 EVO PLUS

réf : F0400EP

SORTIE Ø 200

- **Clapet de buse:** à obturation variable
- **Porte battante:** la porte est bloquée sur fermeture lorsque le clapet est fermé
- **Porte escamo-battante:** le clapet s'ouvre automatiquement au relevage et à l'ouverture de la porte

Options :

- porte escamo-battante
- convecteur
- porte fonte ou Black Line
- connexion extérieure avec dispositif de répartition d'air comburant (uniquement avec double combustion)
- adaptateur sortie double combustion (réf A0210)
- adaptateur raccord distribution d'air (réf A0211)



Homologué avec 2 niveaux de puissance

SYSTEME **DAFS**

Classement Flamme verte ★★★★★

Façade	70 cm
Bûches	jusqu'à 45 cm
Puissance nominale	11 kW*
Rendement	77,40%*
CO (% à 13% O2)	0,061%
IPEE**	≤ 1
Poids	205 kg

*suivant norme EN 13229

**Indice de Performance Énergétique Environnemental

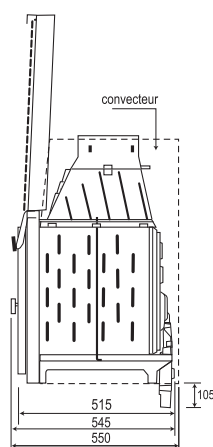
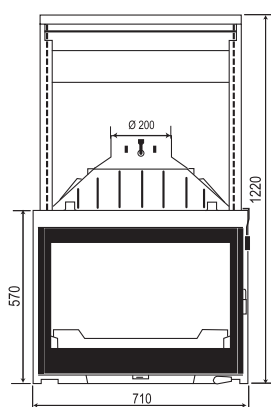
SYSTEME **DAFS**

Classement Flamme verte ★★★★★

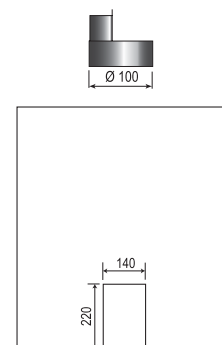
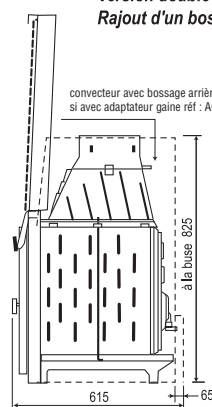
Façade	70 cm
Bûches	jusqu'à 45 cm
Puissance nominale	5,5 kW*
Rendement	76,50%*
CO (% à 13% O2)	0,154%
IPEE**	≤ 1
Poids	205 kg

*suivant norme EN 13229

**Indice de Performance Énergétique Environnemental



Versión double combustion simple avec option adaptateur
Rajout d'un bossage arrière sur convecteur



GARANTIE
10 ans*

*voir conditions dans la notice de l'appareil

BLACK
line

Visio 8

réf : F1800

- **Clapet de buse:** à obturation variable
- **Porte battante:** la porte est bloquée sur fermeture lorsque le clapet est fermé
- **Porte escamo-battante:** le clapet s'ouvre automatiquement au relevage et à l'ouverture de la porte

Options :

- porte escamo-battante
- convecteur
- connexion extérieure avec dispositif de répartition d'air comburant (uniquement avec double combustion)
- adaptateur sortie double combustion (réf A0210)
- adaptateur raccord distribution d'air (réf A0211)

SORTIE Ø 200



Puissance nominale	11-15 kW*
Façade	80 cm
Bûches	jusqu'à 65 cm
Volume chauffé	525 m ³ ***
Poids	169 kg version de base

*suivant norme EN 13229

**Indice de Performance Energétique Environnemental

***selon isolation du bâtiment

AVEC DAFS

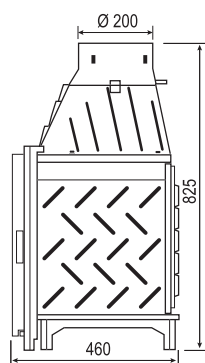
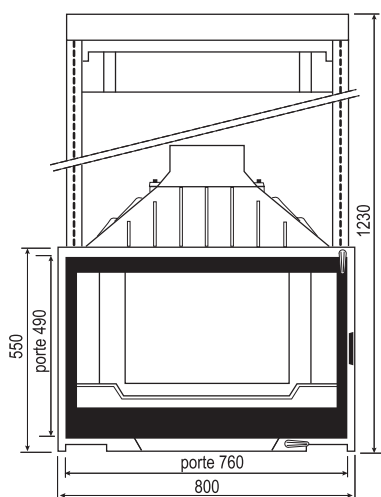
Classement Flamme verte ★★★★★

Rendement DAFS	75%*
CO (% à 13% O ₂) DAFS	0,09%
IPEE** DAFS	≤ 1

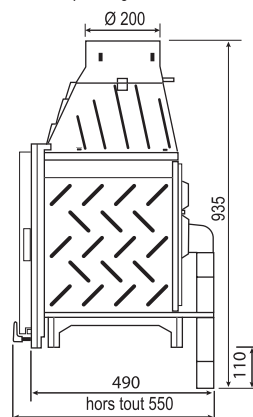
SANS DAFS

Classement Flamme verte ★★★★★

Rendement	76,50%*
CO (% à 13% O ₂)	0,18%
IPEE**	≤ 2



convecteur avec bossage arrière
si avec adaptateur gaine réf : A0210



Porte escamo-battante et convecteur



BLACK
line

GARANTIE
10 ans*

*voir conditions dans la notice de l'appareil

Visio 8 PLUS

réf : F1800P

DAFS

- **Clapet de buse:** à obturation variable
- **Porte battante:** la porte est bloquée sur fermeture lorsque le clapet est fermé
- **Porte escamo-battante:** le clapet s'ouvre automatiquement au relevage et à l'ouverture de la porte

Options :

- porte escamo-battante
- convecteur
- connexion extérieure avec dispositif de répartition d'air comburant (uniquement avec double combustion)
- adaptateur sortie double combustion (réf A0210)
- adaptateur raccord distribution d'air (réf A0211)



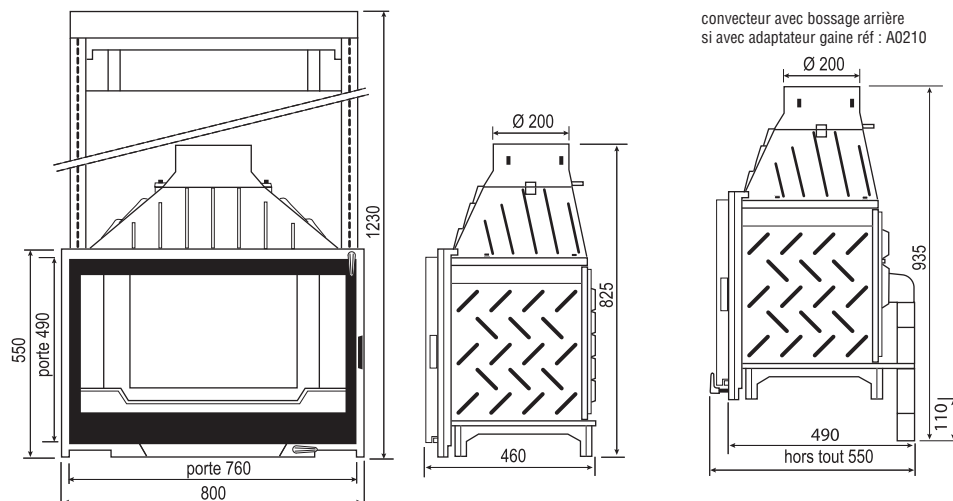
SYSTEME **DAFS**

Classement Flamme verte ★★★★★

Façade	80 cm
Bûches	jusqu'à 55 cm
Puissance nominale	11 kW*
Rendement	77,80%*
CO (% à 13% O ₂)	0,11%
IPEE**	≤ 1
Poids	220 kg

*suivant norme EN 13229 *** selon isolation du bâtiment

**Indice de Performance Energétique Environnemental



BLACK
line

GARANTIE
10 ans*
*voir conditions dans la notice de l'appareil

Pano 7 Evolution

réf : F1500E

- **Clapet de buse** : à obturation variable
- **Porte battante** : la porte est bloquée sur fermeture lorsque le clapet est fermé
- **Porte escamo-battante** : le clapet s'ouvre automatiquement au relevage et à l'ouverture de la porte

Options :

- porte escamo-battante
- convecteur
- connexion extérieure avec dispositif de répartition d'air comburant (uniquement avec double combustion)
- adaptateur sortie double combustion (réf A0210)
- adaptateur raccord distribution d'air (réf A0211)

SORTIE Ø 200



Porte "Black Line" en série

Puissance nominale	10-15 kW*
Façade	71 cm
Bûches	jusqu'à 55 cm
Volume chauffé	525 m ³ **
Poids	155 kg version de base

*suivant norme EN 13229

**Indice de Performance Energétique Environnemental

***selon isolation du bâtiment

AVEC DAFS

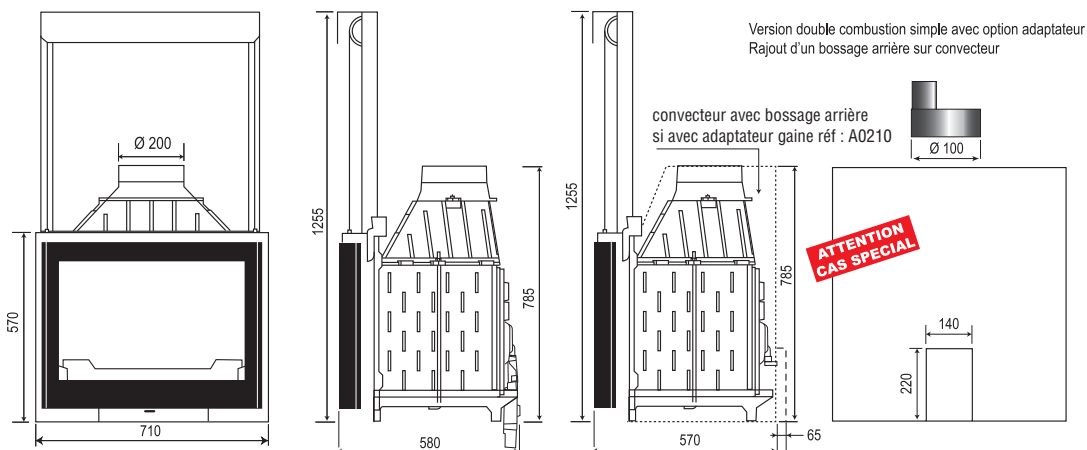
Classement Flamme verte ★★★★★

Rendement DAFS	75,3%*
CO (% à 13% O ₂) DAFS	0,11%
IPEE** DAFS	≤ 1

SANS DAFS

Classement Flamme verte ★★★★★

Rendement	73,10%*
CO (% à 13% O ₂)	0,21%
IPEE**	≤ 2



Convecteur



Escamo-battant



*voir conditions dans la notice de l'appareil

Pano 7 EVO PLUS

réf : F1500EP

- **Clapet de buse:** à obturation variable
- **Porte battante:** la porte est bloquée sur fermeture lorsque le clapet est fermé
- **Porte escamo-battante:** le clapet s'ouvre automatiquement au relevage et à l'ouverture de la porte

Options :

- porte escamo-battante
- convecteur
- connexion extérieure avec dispositif de répartition d'air comburant (uniquement avec double combustion)
- adaptateur sortie double combustion (réf A0210)
- adaptateur raccord distribution d'air (réf A0211)



Homologué avec 2 niveaux de puissance

SYSTEME **DAFS**

Classement Flamme verte ★★★★★

Façade	70 cm
Bûches	jusqu'à 45 cm
Puissance nominale	11 kW*
Rendement	77,40%*
CO (% à 13% O2)	0,061%
IPEE**	≤ 1
Poids	205 kg

*suivant norme EN 13229

**Indice de Performance Énergétique Environnemental

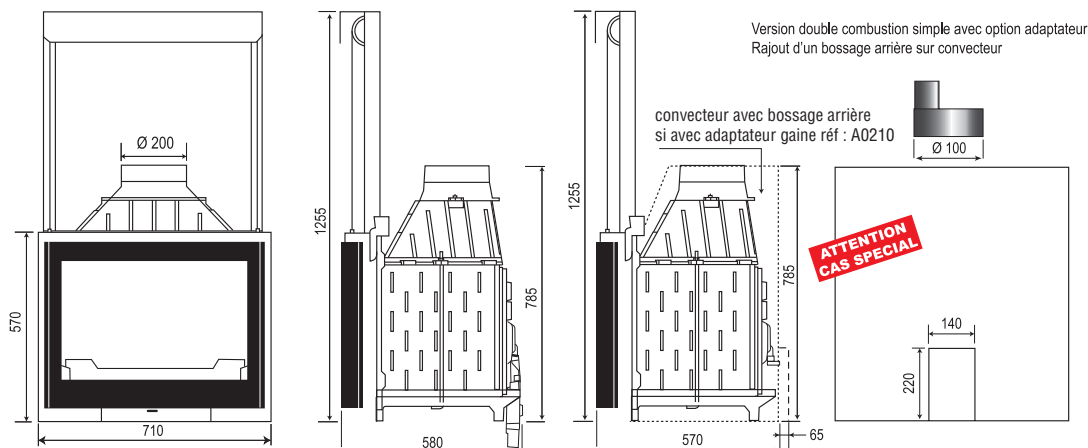
SYSTEME **DAFS**

Classement Flamme verte ★★★★★

Façade	70 cm
Bûches	jusqu'à 45 cm
Puissance nominale	5,5 kW*
Rendement	76,50%*
CO (% à 13% O2)	0,154%
IPEE**	≤ 1
Poids	205 kg

*suivant norme EN 13229

**Indice de Performance Énergétique Environnemental



Convecteur



Escamo-battant



*voir conditions dans la notice de l'appareil

Europa 7 Evolution VL

réf : F0401EVL (vitre à droite) - F0402EVL (vitre à gauche)

SORTIE Ø 200

- **Clapet de buse:** à obturation variable
- **Porte battante:** la porte est bloquée sur fermeture lorsque le clapet est fermé
- **Porte escamo-battante:** le clapet s'ouvre automatiquement au relevage et à l'ouverture de la porte

Options :

- porte escamo-battante
- convecteur
- connexion extérieure avec dispositif de répartition d'air comburant (uniquement avec double combustion)
- adaptateur sortie double combustion (réf A0210)
- adaptateur raccord distribution d'air (réf A0211)



Puissance nominale	9-13 kW*
Façade	71 cm
Bûches	jusqu'à 55 cm
Volume chauffé	455 m ³ **
Poids	155 kg version de base

* suivant norme EN 13229

** Indice de Performance Energétique Environnemental

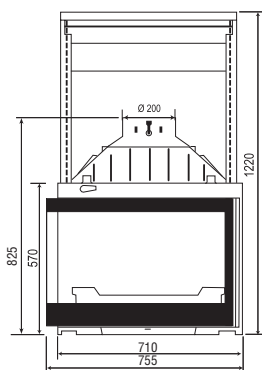
*** selon isolation du bâtiment

AVEC DAFS

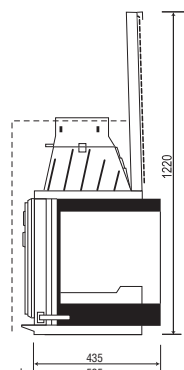
Classement Flamme verte	★★★★★
Rendement DAFS	75,3%*
CO (% à 13% O ₂) DAFS	0,11%
IPEE** DAFS	≤ 1

SANS DAFS

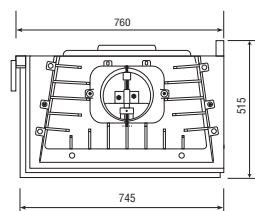
Classement Flamme verte	★★★★★
Rendement	73,20%*
CO (% à 13% O ₂)	0,23%
IPEE**	≤ 2



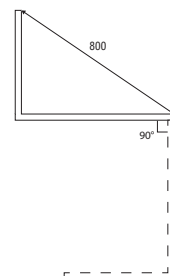
VERSION PORTE ESCAMO



VERSION PORTE ESCAMO



VERSION PORTE BATTANTE



OUVERTURE DE PORTE



Escamo-battant



Escamo-battant et convecteur

GARANTIE
10 ans*

*voir conditions dans la notice de l'appareil

Panoramic

réf : F0900

- **Clapet de buse** : à obturation variable
- **Porte battante et escamo-battante** : le clapet s'ouvre automatiquement au relevage et à l'ouverture de la porte

Options :

- porte escamo-battante
- convecteur
- élargisseurs pour façade 80 cm
- adaptateur sortie double combustion (réf A0210)

SORTIE Ø 200



Puissance nominale	10-15 kW*
Façade	71 ou 80 cm
Bûches	60 cm
Volume chauffé	525 m ³ ***
Poids	200 kg version de base

*suivant norme EN 13229

**Indice de Performance Energétique Environnemental

***selon isolation du bâtiment

AVEC **DAFS**

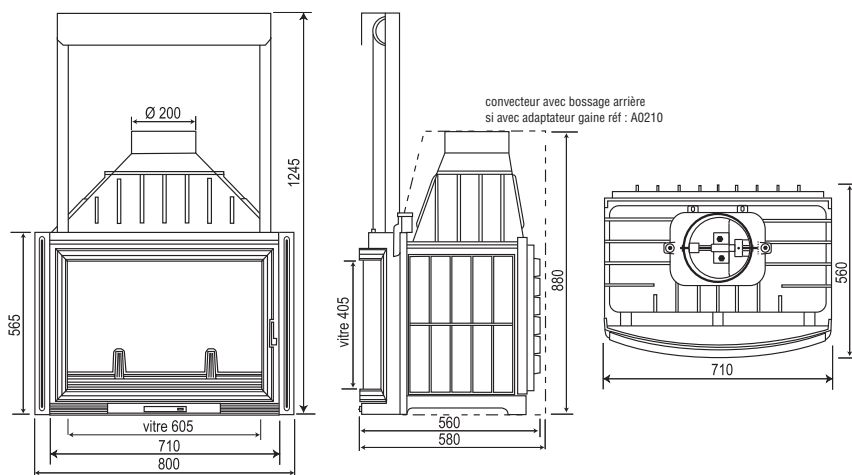
Classement Flamme verte ★★★★★

Rendement DAFS	75,30%*
CO (% à 13% O ₂) DAFS	0,11%
IPEE** DAFS	≤ 1

SANS **DAFS**

Classement Flamme verte ★★★★

Rendement	74,70%*
CO (% à 13% O ₂)	0,27%
IPEE**	≤ 2



Façade 80 cm

Modulable de 1 à 4 faces vitrées



Escamo-battant et convecteur



Double face



Epi 3 côtés vitrés



4 faces vitrées



Angle gauche

GARANTIE
10 ans*

*voir conditions dans la notice de l'appareil

Super 8

réf : F0600

LIGNE PRESTIGE

- **Clapet de buse:** à obturation variable
- **Porte battante:** la porte est bloquée sur fermeture lorsque le clapet est fermé
- **Porte escamo-battante:** le clapet s'ouvre automatiquement au relevage et à l'ouverture de la porte

Options :

- porte escamo-battante
- convecteur
- liseré laiton ou inox brossé sur porte
- adaptateur sortie double combustion (réf A0210)

SORTIE Ø 200



Puissance nominale	10-16 kW*
Façade	80 cm
Bûches	jusqu'à 65 cm
Volume chauffé	560 m ³ ***
Poids	185 kg version de base

*suivant norme EN 13229

** Indice de Performance Energétique Environnemental

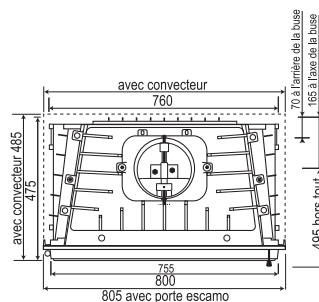
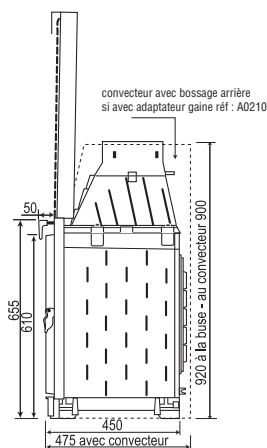
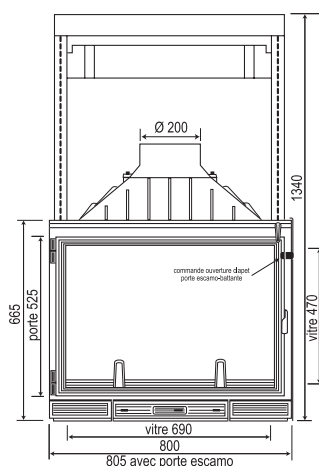
***selon isolation du bâtiment

AVEC DAFS

Classement Flamme verte	★★★★★
Rendement DAFS	74,6%*
CO (% à 13% O ₂) DAFS	0,09%
IPEE** DAFS	≤ 1

SANS DAFS

Classement Flamme verte	★★★★★
Rendement	72,90%*
CO (% à 13% O ₂)	0,18%
IPEE**	≤ 2



Convecteur



Porte escamo-battante

GARANTIE
10 ans*

*voir conditions dans la notice de l'appareil

Super 9

réf : F1300

- **Clapet de buse** : à obturation variable
- **Porte battante** : la porte est bloquée sur fermeture lorsque le clapet est fermé
- **Porte escamo-battante** : le clapet s'ouvre automatiquement au relevage et à l'ouverture de la porte

Options :

- porte escamo-battante
- convecteur
- liseré laiton ou inox brossé sur porte
- adaptateur sortie double combustion (réf A0210)

SORTIE Ø 250
SORTIE Ø 250



Porte "Black Line" en option

Puissance nominale	12-18 kW*
Façade	91 cm
Bûches	80 cm
Volume chauffé	630 m ³ ***
Poids	230 kg version de base

*suivant norme EN 13229

**Indice de Performance Energétique Environnemental

***selon isolation du bâtiment

AVEC **DAFS**

Classement Flamme verte ★★★★★

Rendement DAFS	73,9%*
CO (% à 13% O ₂) DAFS	0,08%
IPEE** DAFS	≤ 1

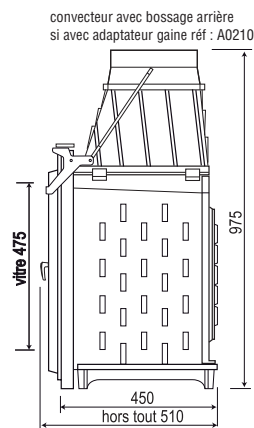
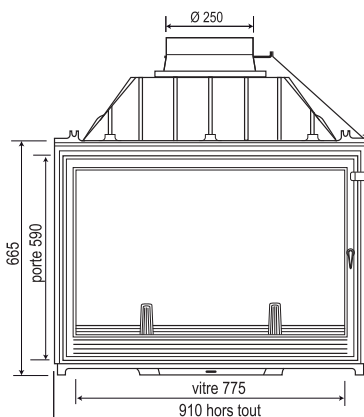
SANS **DAFS**

Classement Flamme verte ★★★★★

Rendement	70,80%*
CO (% à 13% O ₂)	0,19%
IPEE**	≤ 2



Porte battante standard de série



convecteur



Porte escamo-battante

BLACK
line

GARANTIE
10 ans*

*voir conditions dans la notice de l'appareil

Multivision 7000

réf : F0700

- Clapet de buse : à obturation variable
- Porte battante et escamo-battante : le clapet s'ouvre automatiquement au relevage et à l'ouverture de la porte

Options :

- porte escamo-battante
- convecteur
- liseré laiton ou inox brossé sur porte
- adaptateur sortie double combustion (réf A0210)

SORTIE Ø 200



Porte "Black Line" en option

Puissance nominale	10,5-15 kW*
Façade	71 cm
Bûches	60 cm
Volume chauffé	525 m ³ ***
Poids	180 kg version de base

*suivant norme EN 13229

**Indice de Performance Energétique Environnemental

***selon isolation du bâtiment

AVEC DAFS

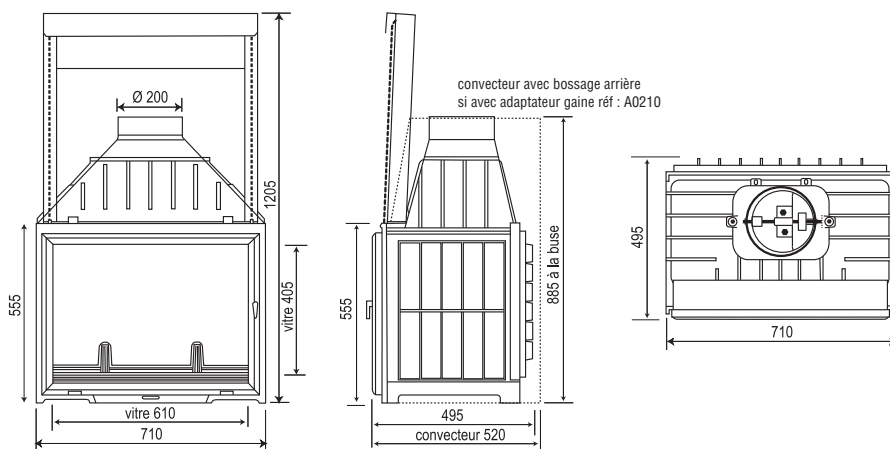
Classement Flamme verte ★★★★★

Rendement DAFS	75,3%*
CO (% à 13% O ₂) DAFS	0,11%
IPEE** DAFS	≤ 1

SANS DAFS

Classement Flamme verte ★★★★★

Rendement	74,70%*
CO (% à 13% O ₂)	0,27%
IPEE**	≤ 2



Porte escamo-battante "Black Line" en option

Modulable de 1 à 4 faces vitrées



BLACK
line

GARANTIE
10 ans*

*voir conditions dans la notice de l'appareil

Multivision 8000

réf : F0800

SORTIE Ø 200
ou Ø 250 pour les modèles de face
pour les autres uniquement Ø250

- **Clapet de buse** : à obturation variable
- **Porte battante** : la porte est bloquée sur fermeture lorsque le clapet est fermé
- **Porte escamo-battante** : le clapet s'ouvre automatiquement au relevage et à l'ouverture de la porte

Options :

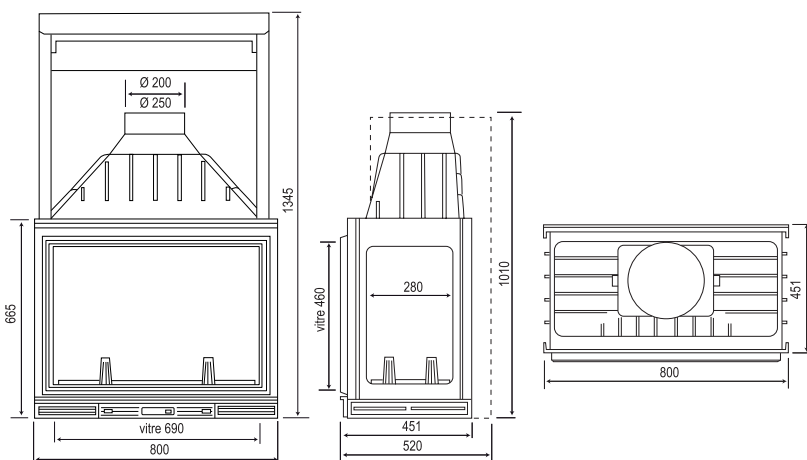
- porte escamo-battante
- convecteur
- liseré laiton ou inox brossé sur porte

Classement Flamme verte ★★★★★

Façade	80 cm
Bûches	70 cm
Puissance nominale	11-16 kW*
Rendement	72,90%*
CO (% à 13% O ₂)	0,18%
IPEE**	≤ 2
Volume chauffé	590 m ³ **
Poids	230 kg version de base

*suivant norme EN 13229 *** selon isolation du bâtiment

**Indice de Performance Énergétique Environnemental



Modulable de 1 à 4 faces vitrées



Face



3 côtés vitrés



4 côtés vitrés



Angle droite



Escamo-battant et convecteur

GARANTIE
10 ans*

*voir conditions dans la notice de l'appareil

Multivision 7000 / 8000



LIGNE PRESTIGE

Foyer à production d'eau chaude pour chauffage central
 Foyer fermé en fonte Multivision série 7000/8000, équipé d'un échangeur à eau en acier pour chauffage central.
 Le circuit d'eau est situé à l'intérieur de l'avaloir. Il est chauffé par le passage des gaz de combustion.
 Un serpentin de refroidissement intégré assure la sécurité en cas de surchauffe du circuit d'eau chaude.

- Porte battante uniquement (7000)
- Porte fonte «classique»
- Porte «Black Line» en option (sauf 8000)
- Liseré laiton ou inox brossé sur porte fonte «classique» en option
- Double combustion en option (uniquement 7000)
- Côtés vitrés en option non sérigraphiés (uniquement 7000)
- Compatible en version double face
- Non compatible avec convecteur



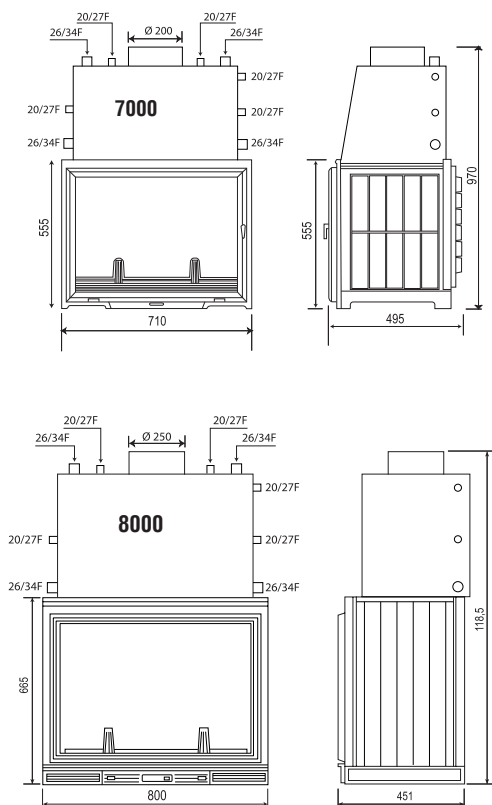
Multivision 7000



Multivision 8000

	Multivision 7000	Multivision 8000
Classement Flamme verte	★★★★	★★★★
Façade	71 cm	80 cm
Bûches	60 cm	70 cm
Puissance nominale	19,6 kW*	23,5 kW*
Puissance thermique eau	12,40 kW	14,3 kW
Rendement	72,90%*	73%*
CO (% à 13% O ₂)	0,30%	0,11%
IPEE**	≤ 2	≤ 2

*suivant norme EN 13229 **Indice de Performance Energétique Environnemental



BLACK
line

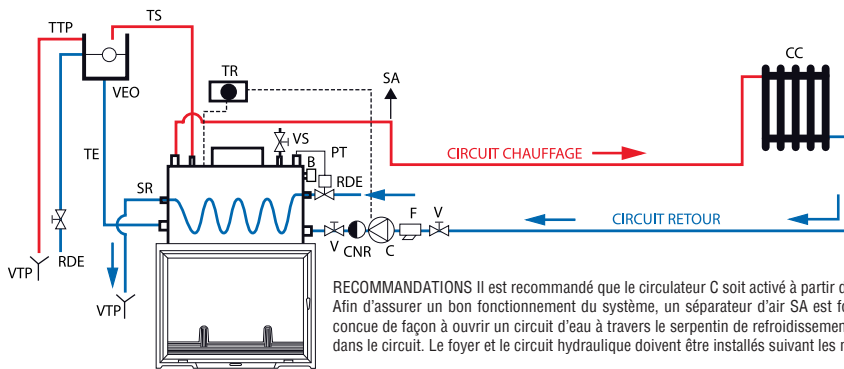
système hydro acier
GARANTI
3 ans*

*voir conditions dans la notice de l'appareil

PRINCIPES D'INSTALLATION FOYER MULTIVISION 7000/8000 HYDRO

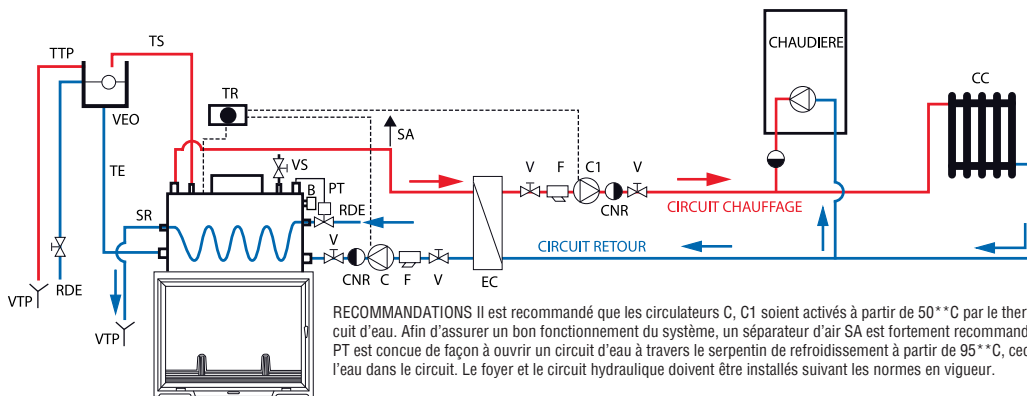
Le montage du circuit hydraulique doit être impérativement confié à un chauffagiste. Il demeure responsable du branchement à réaliser.

TRES IMPORTANT : Le circulateur doit être toujours en service et le circuit en eau lors du fonctionnement du foyer



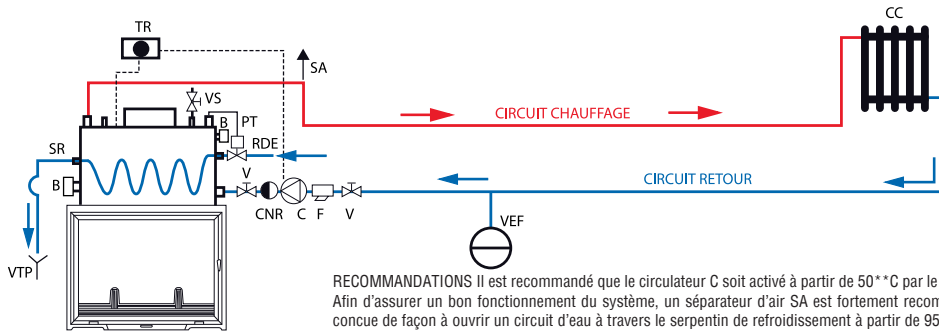
SCHEMA DE RACCORDEMENT EN FONCTIONNEMENT SEUL VASE D'EXPANSION OUVERT

RECOMMANDATIONS Il est recommandé que le circulateur C soit activé à partir de 50°C par le thermostat TR raccordé au circuit d'eau. Afin d'assurer un bon fonctionnement du système, un séparateur d'air SA est fortement recommandé. La protection thermique PT est conçue de façon à ouvrir un circuit d'eau à travers le serpentin de refroidissement à partir de 95°C, ceci afin d'éviter l'ébullition de l'eau dans le circuit. Le foyer et le circuit hydraulique doivent être installés suivant les normes en vigueur.



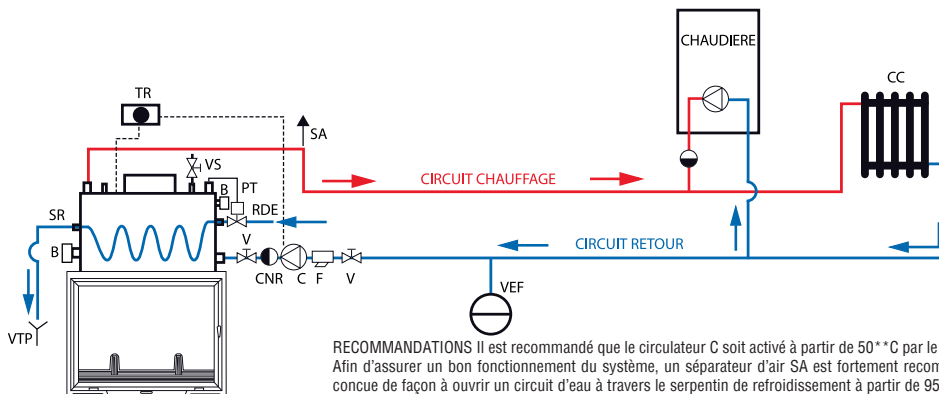
SCHEMA DE RACCORDEMENT EN FONCTIONNEMENT AVEC CHAUDIERE VASE D'EXPANSION OUVERT

RECOMMANDATIONS Il est recommandé que les circulateurs C, C1 soient activés à partir de 50°C par le thermostat TR raccordé au circuit d'eau. Afin d'assurer un bon fonctionnement du système, un séparateur d'air SA est fortement recommandé. La protection thermique PT est conçue de façon à ouvrir un circuit d'eau à travers le serpentin de refroidissement à partir de 95°C, ceci afin d'éviter l'ébullition de l'eau dans le circuit. Le foyer et le circuit hydraulique doivent être installés suivant les normes en vigueur.



SCHEMA DE RACCORDEMENT EN FONCTIONNEMENT SEUL VASE D'EXPANSION FERME

RECOMMANDATIONS Il est recommandé que le circulateur C soit activé à partir de 50°C par le thermostat TR raccordé au circuit d'eau. Afin d'assurer un bon fonctionnement du système, un séparateur d'air SA est fortement recommandé. La protection thermique PT est conçue de façon à ouvrir un circuit d'eau à travers le serpentin de refroidissement à partir de 95°C, ceci afin d'éviter l'ébullition de l'eau dans le circuit. Le foyer et le circuit hydraulique doivent être installés suivant les normes en vigueur.



SCHEMA DE RACCORDEMENT EN FONCTIONNEMENT AVEC CHAUDIERE VASE D'EXPANSION FERME

RECOMMANDATIONS Il est recommandé que le circulateur C soit activé à partir de 50°C par le thermostat TR raccordé au circuit d'eau. Afin d'assurer un bon fonctionnement du système, un séparateur d'air SA est fortement recommandé. La protection thermique PT est conçue de façon à ouvrir un circuit d'eau à travers le serpentin de refroidissement à partir de 95°C, ceci afin d'éviter l'ébullition de l'eau dans le circuit. Le foyer et le circuit hydraulique doivent être installés suivant les normes en vigueur.

Légende :

C : circulateur - CC : circuit de chauffage (radiateurs) - CNR : clapet de non retour - F : filtre - PT : protection thermique - RDE : réseau de distribution d'eau SA : séparateur d'air (recommandé) - SR serpentin de refroidissement - TR : thermostat - V : vanne - VEF : vase d'expansion fermé - VS : vanne de sécurité VTP : vidange du trop plein B : bouchon.

IMPORTANT : Le foyer multivision 7000 Hydro est une chaudière possédant une véritable technique pour une parfaite sécurité. Son installation doit être confiée à un spécialiste chauffagiste. Le fabricant décline toutes responsabilités tant au point de vue de la sécurité qu'au niveau des résultats thermiques obtenus si cette installation n'est pas effectuée suivant les règles de l'art. **Le circulateur doit être toujours en service et le circuit en eau lors du fonctionnement du foyer.**

Hexa 7

réf : F1000

SORTIE Ø 200

- Clapet de buse : à obturation variable
- Porte battante et escamo-battante : le clapet s'ouvre automatiquement au relevage et à l'ouverture de la porte

Options :

- porte escamo-battante
- convecteur
- liseré laiton ou inox brossé sur porte
- adaptateur sortie double combustion (réf A0210)



Puissance nominale	10-14 kW*
Façade	71 cm
Bûches	jusqu'à 55 cm
Volume chauffé	490 m ³ **
Poids	170 kg version de base

*suivant norme EN 13229

**Indice de Performance Energétique Environnemental

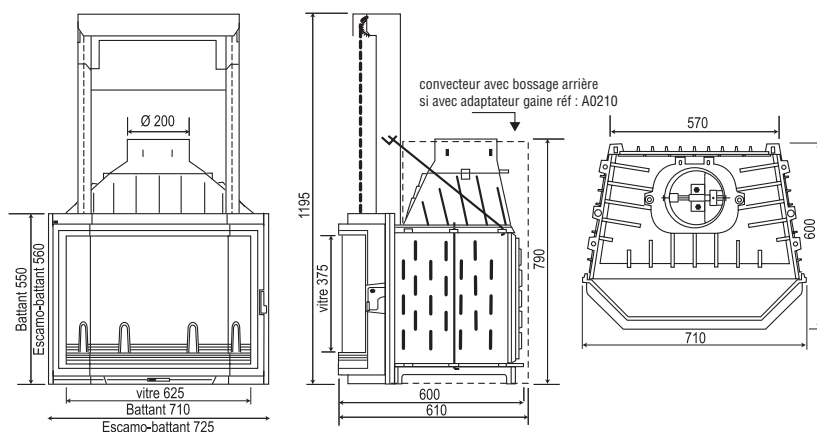
***selon isolation du bâtiment

AVEC DAFS

Classement Flamme verte	★★★★★
Rendement DAFS	75,3%*
CO (% à 13% O ₂) DAFS	0,11%
IPEE** DAFS	≤ 1

SANS DAFS

Classement Flamme verte	★★★★★
Rendement	73,10%*
CO (% à 13% O ₂)	0,21%
IPEE**	≤ 2



Escamo-battant



Convecteur

GARANTIE
10 ans*

*voir conditions dans la notice de l'appareil

Hexa 8

réf : F1100

SORTIE Ø 200/250

- **Clapet de buse** : à obturation variable
- **Porte battante et escamo-battante** : le clapet s'ouvre automatiquement au relevage et à l'ouverture de la porte

Options :

- porte escamo-battante
- convecteur
- liseré laiton ou inox brossé sur porte
- adaptateur sortie double combustion (réf A0210)



Puissance nominale	11-16 kW*
Façade	80 cm
Bûches	65 cm
Volume chauffé	560 m ³ ***
Poids	215 kg version de base

*suivant norme EN 13229

**Indice de Performance Energétique Environnemental

***selon isolation du bâtiment

AVEC DAFS

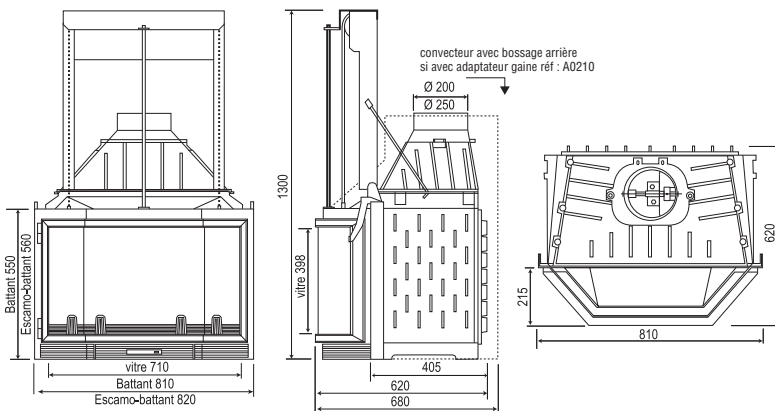
Classement Flamme verte ★★★★★

Rendement DAFS	75,90%*
CO (% à 13% O2) DAFS	0,23%
IPEE** DAFS	≤ 1

SANS DAFS

Classement Flamme verte ★★★★★

Rendement	72,90%*
CO (% à 13% O2)	0,18%
IPEE**	≤ 2



Escamo-battant



Hexa 8 - Convecteur

GARANTIE
10 ans*

*voir conditions dans la notice de l'appareil

Insert 3000

réf : F0510

SORTIE Ø 200

- **Clapet de buse** : à obturation variable
- **Porte battante** : la porte est bloquée sur fermeture lorsque le clapet est fermé

Options :

- convecteur acier
- kit ventilation
- liseré laiton ou inox brossé sur porte

Classement Flamme verte ★★★★★

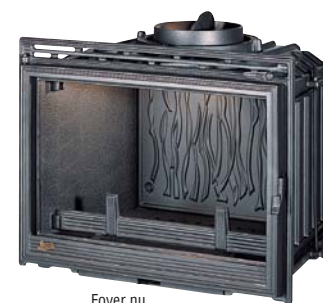
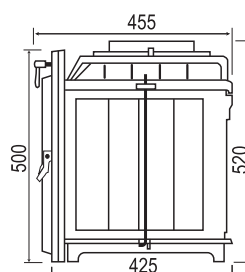
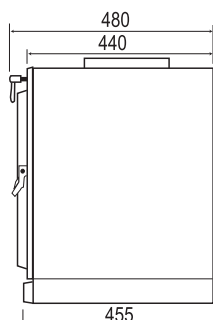
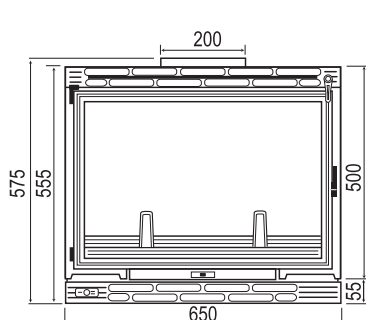
Façade	60 cm
Bûches	jusqu'à 50 cm
Puissance nominale	7-10 kW*
Rendement	73,40%*
CO (% à 13% O2)	0,28%
IPEE**	≤ 2
Volume chauffé	350 m ³ **
Poids	230 kg version de base 111 kg avec convecteur 130 kg version complète

*suivant norme EN 13229 *** selon isolation du bâtiment

**Indice de Performance Énergétique Environnemental



Foyer avec convecteur acier et kit de ventilation



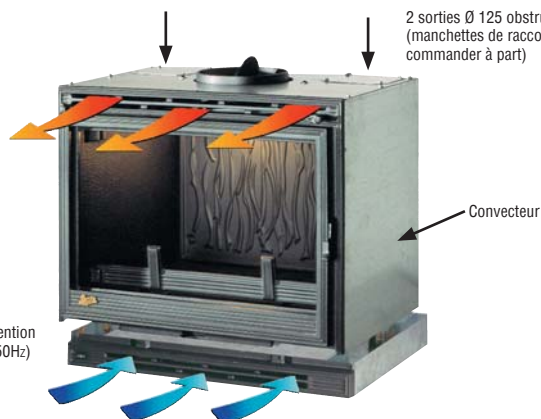
Foyer nu

FOYER AVEC CONVECTEUR ET KIT DE VENTILATION



Commutateur 3 positions :

- Arrêt
- 1^{ère} vitesse : 60 m³/gh
- 2^{ème} vitesse : 126 m³/h



2 sorties Ø 125 obstruées par 2 tampons (manchettes de raccordement à commander à part)

Pour des raisons de sécurité, il est obligatoire d'isoler le dessous de la poutre si celle-ci est en matériau combustible. Ne pas arrêter la ventilation pendant le fonctionnement du foyer

GARANTIE
5 ans*

*voir conditions dans la notice de l'appareil

Intégral

réf : FINTSF

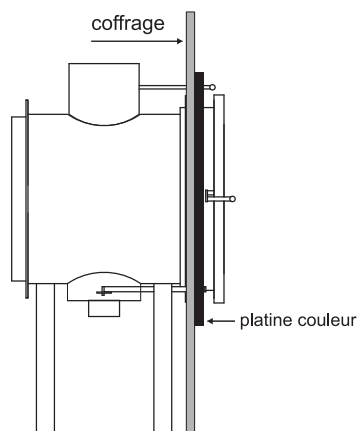
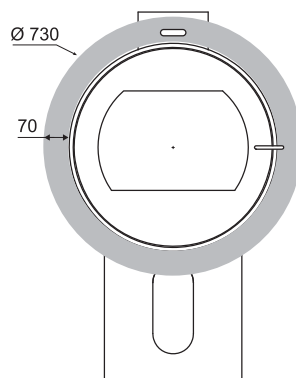
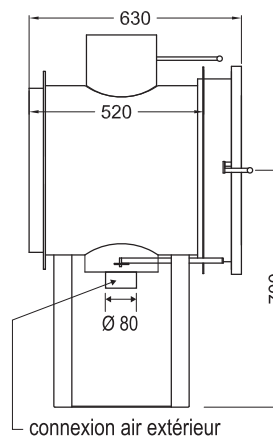
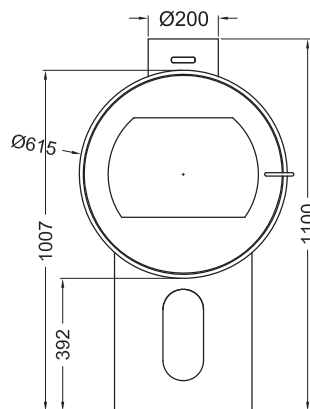
- connexion extérieure pour air comburant Ø 80 mm
- Platine de finition laquée - Teinte RAL au choix

Classement Flamme verte ★★★★★

Bûches	50 cm
Puissance nominale	11 kW*
Rendement	77,9%*
CO (% à 13% O2)	0,12%
IPEE**	≤ 1
Poids	152 kg

*suivant norme EN 13229

**Indice de Performance Energétique Environnemental



GARANTIE
5 ans*

*voir conditions dans la notice de l'appareil

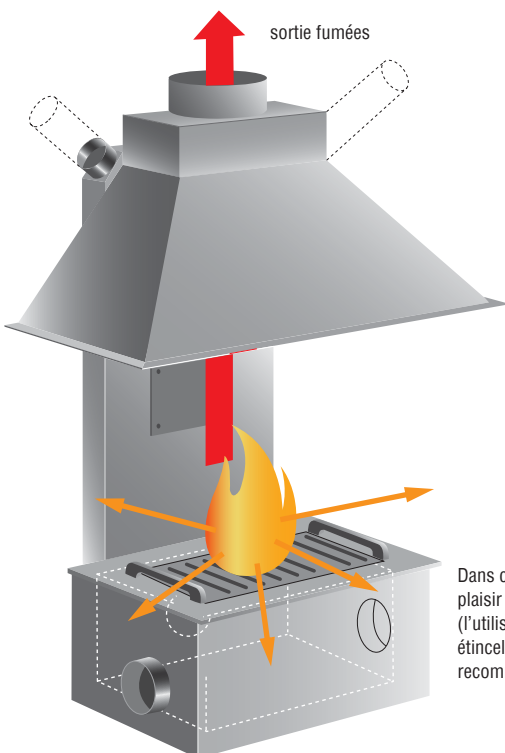
BackFiRE



Garder le plaisir d'une belle flambée dans une cheminée traditionnelle, tout en bénéficiant des avantages d'un foyer fermé :

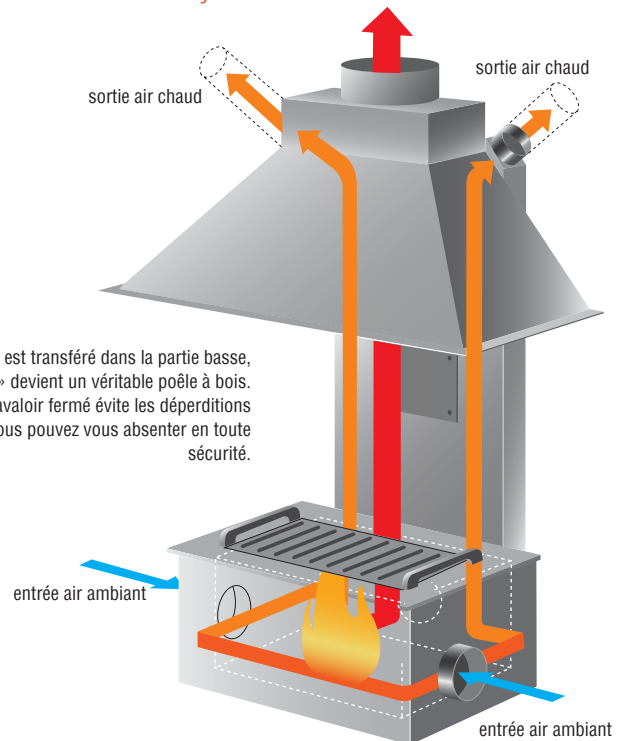
- La sécurité
- Des performances de chauffage
- Des rendements élevés (plus de 75%)
- Des économies d'énergie

Mode cheminée



Dans ce cas, c'est le vrai plaisir d'une flambée (l'utilisation d'un pare étincelles est fortement recommandé).

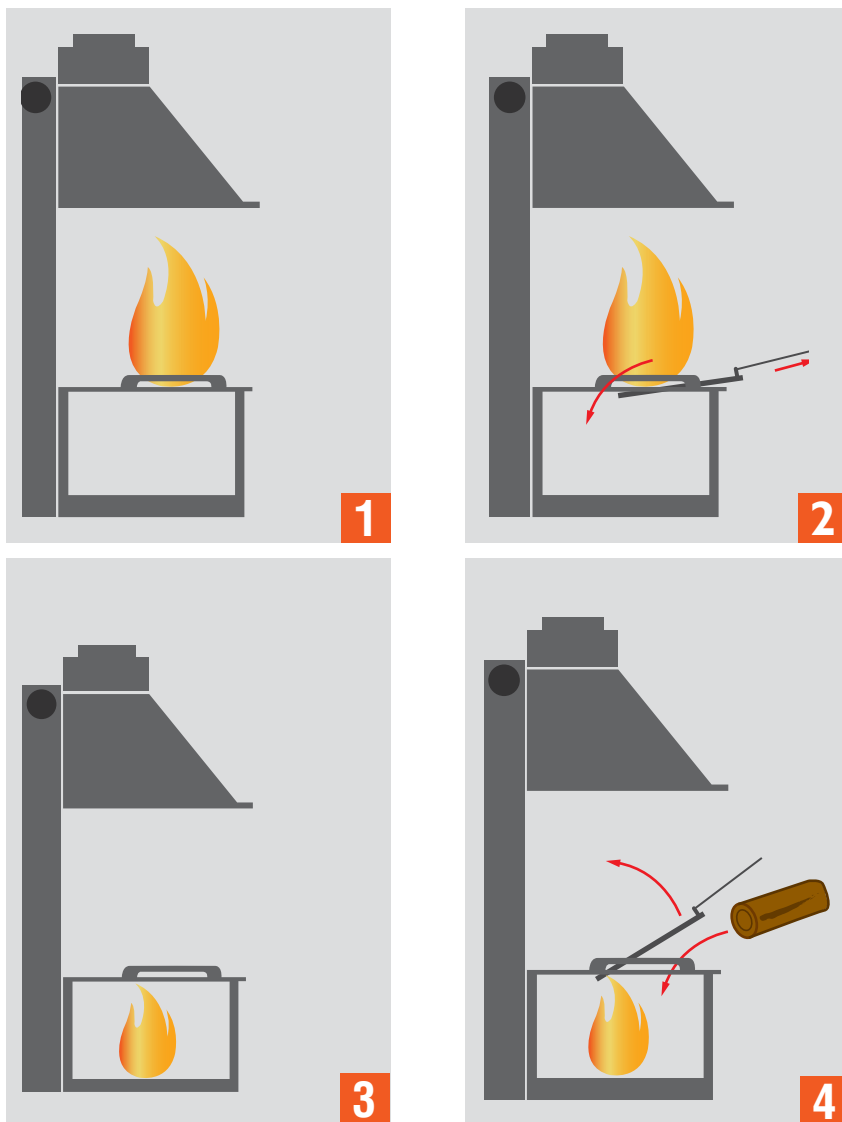
Mode cheminée foyer fermé



Dès que le feu est transféré dans la partie basse, le «Backfire» devient un véritable poêle à bois. Le registre d'avaloir fermé évite les déperditions calorifiques. Vous pouvez vous absenter en toute sécurité.

Utilisation

- 1** Le «Backfire» est en mode cheminée, foyer ouvert.
- 2** Tirez la trappe vers vous et basculez les bûches et la braise dans le foyer du bas (à l'aide de la tirette fournie).
- 3** Refermez la plaque foyère.
Le «backfire» fonctionne en feu continu.
Fermez le clapet de l'avaloir. La fumée s'échappe par le conduit arrière. Cela évite toutes les déperditions calorifiques dans le conduit.
- 4** Pour recharger en bois :
 - Tirer la trappe
 - Basculer la trappe
 - Alimenter en bois



Informations techniques



Les appareils sont équipés d'un système double combustion.
Air primaire : il alimente le foyer pour la combustion du bois.
Air secondaire : il assure la combustion des gaz, le réglage s'effectue par les loquets droit et gauche.



Trappe de visite pour ramonage.

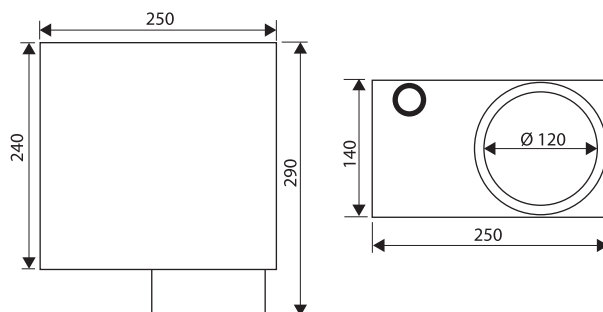


Les appareils sont équipés de pieds réglables. Le réglage des niveaux s'effectue par un système d'écrous et de contre-écrous qui garanti une bonne stabilité et procure un vide d'air sous le foyer.

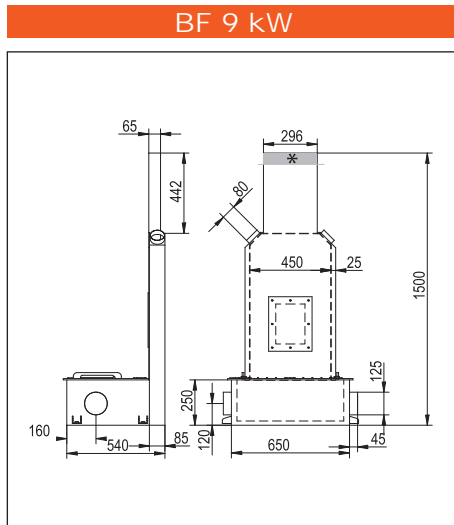
Pulseur 280 m³/h (option)



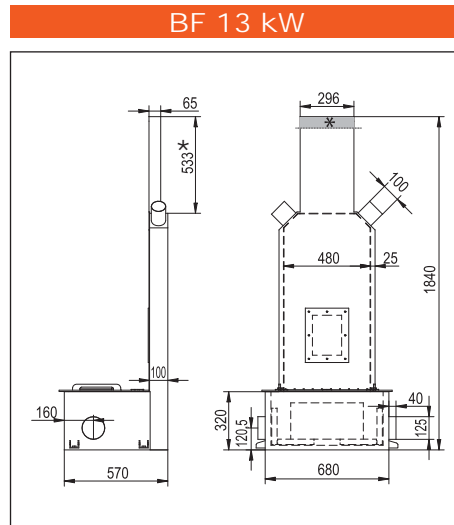
Dimensions : 250x240x140 mm
 Alimentation : 230 v 50hZ
 Consommation : 108 w
 Débit / Portata: 280 m³/h
 Tours / Giri: 1420 rpm
 Raccordement : Ø125 mm
 Niveau sonore : 45 db
 Sonde à déclenchement automatique
 Variateur de vitesse (**en option**)
 Longueur de câble : 3.10 m



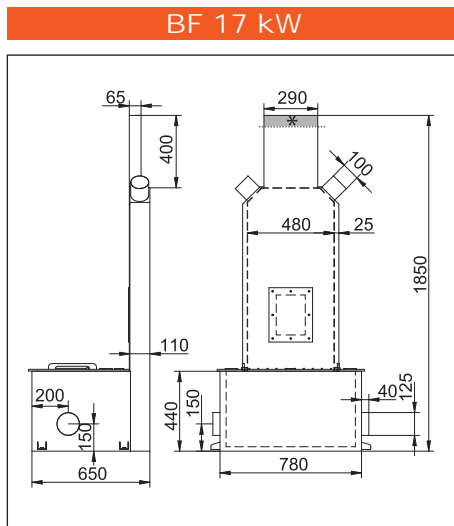
caractéristiques - dimensions



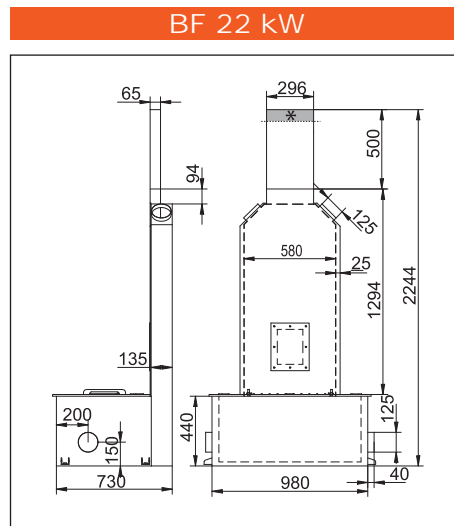
Puissance nominale : 7 à 9 kW
 Rendement : >75%
 Volume du foyer : 40 litres
 Bûches : 50 cm
 Poids : 179 kg
 Autonomie : 5 à 7 h



Puissance nominale : 11 à 13 kW
 Rendement : >75%
 Volume du foyer : 65 litres
 Bûches : 55 cm
 Poids : 198 kg
 Autonomie : 7 à 10 h



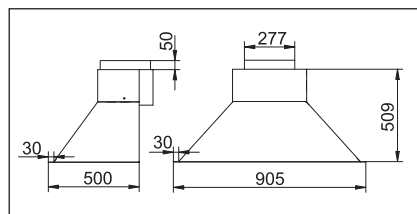
Puissance nominale : 14 à 17 kW
 Rendement : >75%
 Volume du foyer : 90 litres
 Bûches : 64 cm
 Poids : 230 kg
 Autonomie : 8 à 11 h



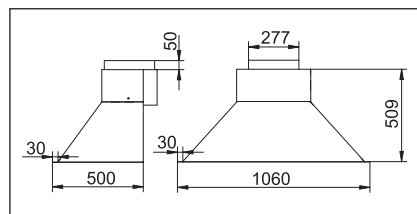
Puissance nominale : 19 à 22 kW
 Rendement : >75%
 Volume du foyer : 120 litres
 Bûches : 75 cm
 Poids : 278 kg
 Autonomie : 10 à 13 h

* Appareil vendu seul : la pipe doit être recoupée pour ajustage avec la hauteur de la cheminée.
 Appareil vendu avec un habillage de cheminée : pipe ajustée en usine.

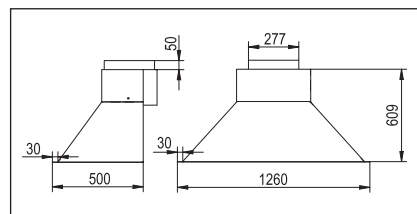
Avaloir Ø 280
BF 9 Kw



Avaloir Ø 280
BF 13 Kw - 17 Kw



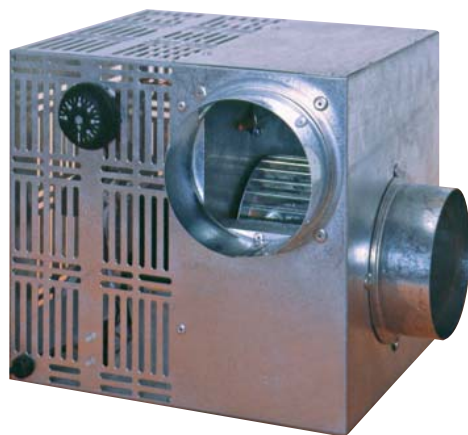
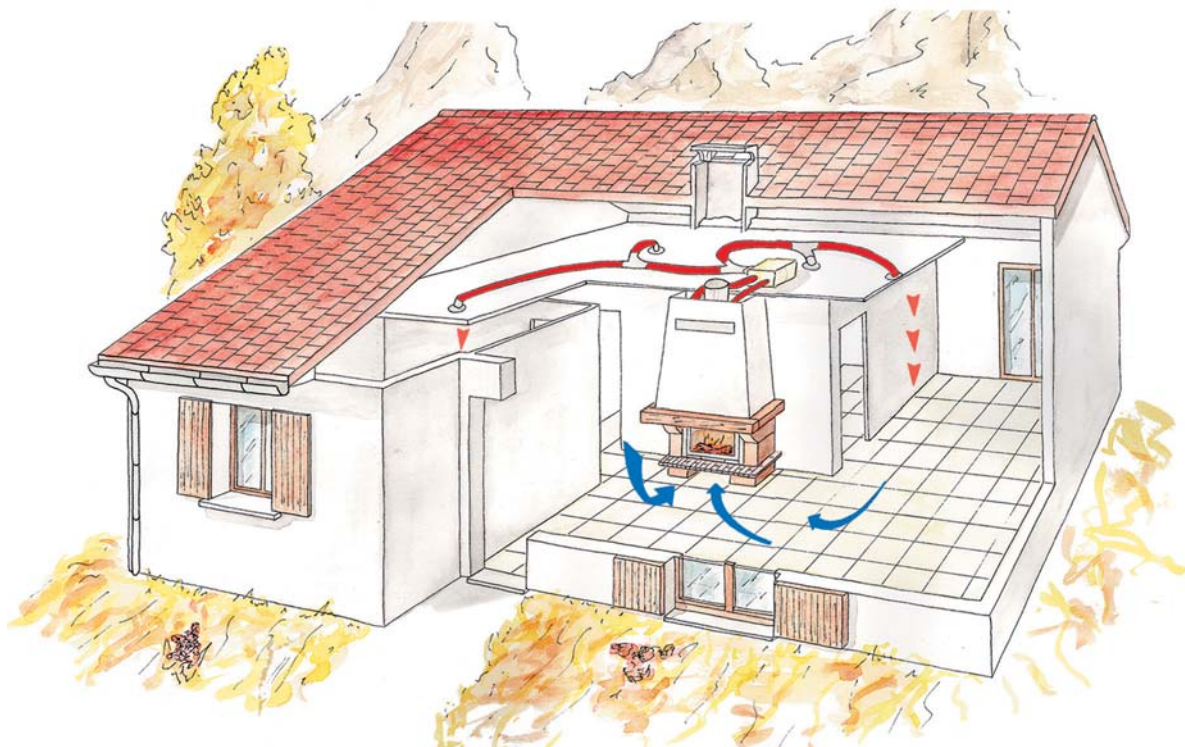
Avaloir Ø 280
BF 22 Kw



Multichauf

Répartir la chaleur dans les pièces voisines

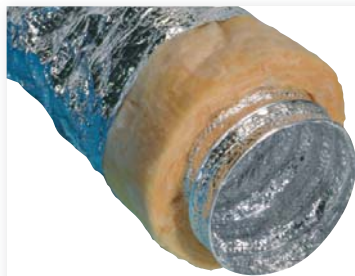
"Multichauf" aspire et distribue la chaleur par le canal de gaines calorifugées jusqu'aux bouches de sorties d'air chaud.



Boîtier Multichauf
2 puissances : 400m³/h - 600m³/h



Bouche réglable de sortie d'air chaud



Gaine souple calorifugée



lgrec de raccordement



foyers acier ligne Ambiance



Allier tradition et sécurité, c'est le mot d'ordre de la gamme "**Ambiance**".

Fermé, c'est un véritable appareil de chauffage.

FOYERS A TRIPLE ACTION DE CHAUFFAGE :

- Rayonnement
- Accumulation
- Convection

Ils chauffent plusieurs heures après l'extinction du feu, grâce à la masse des réfractaires.

- Carcasse acier doublée de réfractaires interchangeables.
- Ouverture automatique du clapet à l'ouverture de la porte (sauf double face).
- Avaloir équipé d'une buse de Ø 250 - Horizon 100 Ø 280.
- Porte escamo-battante guidée par glissières anti-vibrations, interdisant toutes vibrations de la porte dans les zones venteuses.
- Cendrier avec arrivée d'air réglable.
- Porte noire de série, en option, laitonée ou nickelée.

L'ensemble de la gamme des foyers "Ambiance" a été testée en laboratoire agréé. Ils sont tous conformes à la norme Européenne EN 13229.

Les foyers "Ligne Ambiance" sont garantis 5 ans.

(sauf grilles et vitres suivant les conditions définies dans la notice jointe à chaque appareil).

Horizon 71 & 80 cm

réf 71 cm : F1200

réf 80 cm : F1201

- Ouverture automatique du clapet au relevage et ouverture latérale de la porte
- Glissières de porte anti-vibrations

Options :

- Porte laitonée
- Porte nickelée
- Grille pare-bûches
- Pieds réglables
- Briquettes grises

Horizon 71 cm

Classement Flamme verte ★★★★★

Bûches	65 cm
Intérieur foyer	71 cm
Puissance	12 - 17 kW*
Rendement	73,90%
CO (% à 13% O ₂)	0,19%
IPEE**	≤ 2
Poids	310 kg

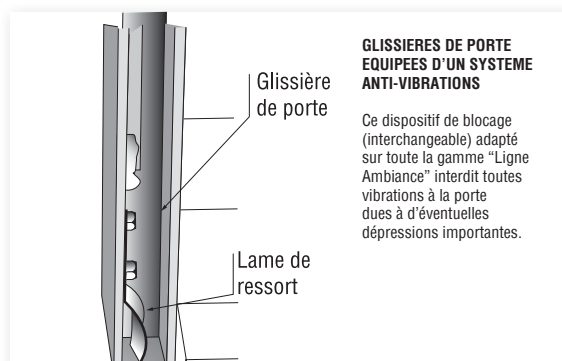
Horizon 80 cm

Classement Flamme verte ★★★★★

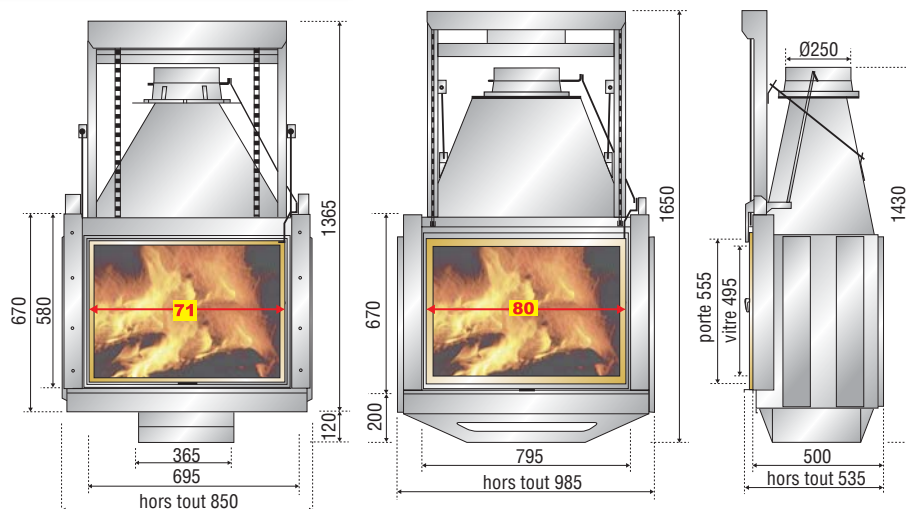
Bûches	75 cm
Intérieur foyer	81 cm
Puissance :	14 - 20 kW*
Rendement :	72,80%
CO (% à 13% O ₂)	0,18%
IPEE**	≤ 2
Poids	330 kg

*suivant norme EN 13229 ** suivant isolation du bâtiment

** Indice de Performance Energétique Environnemental



OPTION PIEDS REGLABLES
adaptable sur tous les modèles



Horizon 100 cm

code : F1211

- Ouverture automatique du clapet au relevage et ouverture latérale de la porte
- Glissières de porte anti-vibrations

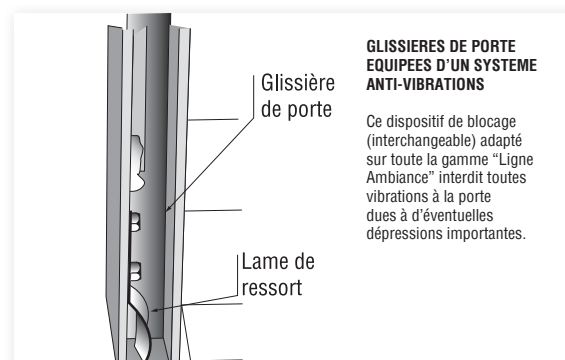
Options :

- Porte laitonée
- Porte nickelée
- Grille pare-bûches
- Pieds réglables
- Briquettes grises

Bûches	100 cm
Intérieur foyer	102 cm
Puissance	19 - 27 kW*
Rendement	70,20%
CO (% à 13% O2)	0,17%
IPEE**	≤ 2
Poids	480 kg

* suivant norme EN 13229

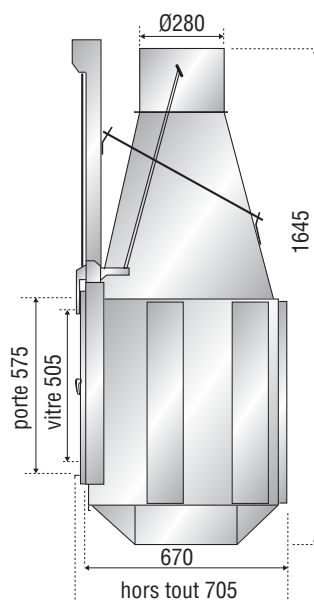
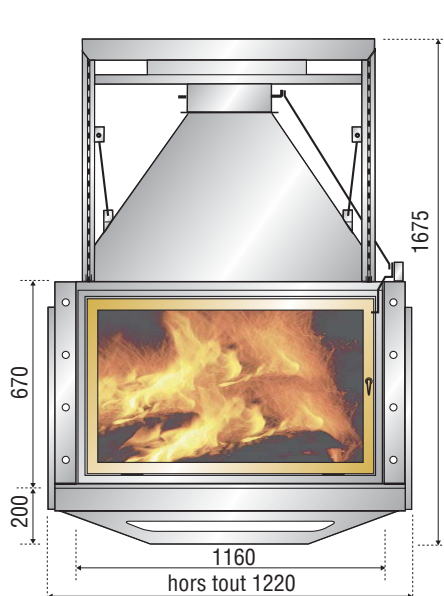
** Indice de Performance Énergétique Environnemental



La porte du foyer relevée, la cheminée se transforme en foyer traditionnel ouvert.



Ouverture automatique du clapet au relevage et ouverture latérale de la porte



Horizon 80 cm galbé

réf : F1209

- Ouverture automatique du clapet au relevage et ouverture latérale de la porte
- Glissières de porte anti-vibrations

Options :

- Porte laitonée
- Porte nickelée
- Grille pare-bûches
- Pieds réglables
- Briquettes grises

Classement Flamme verte ★★★★★

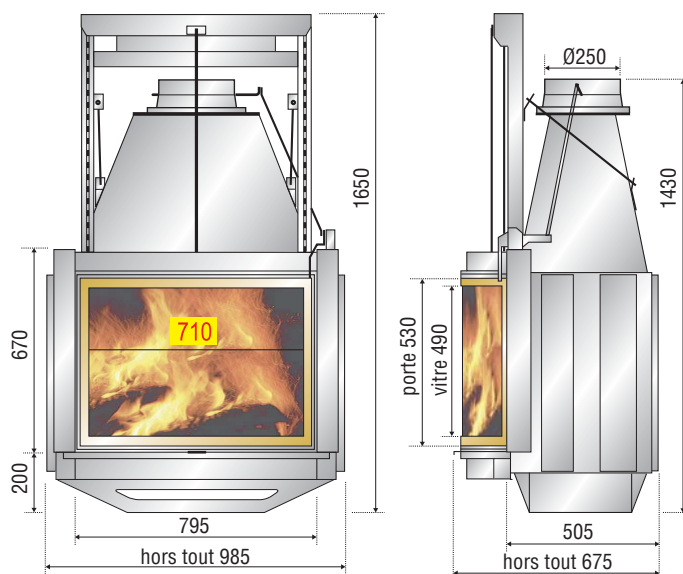
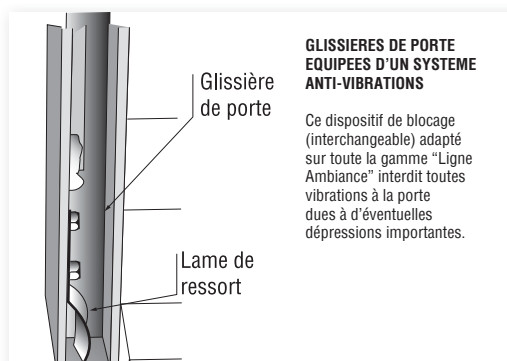
Bûches	80 cm
Intérieur foyer	81 cm
Puissance	14 - 20 kW*
Rendement	72,80%
CO (% à 13% O ₂)	0,18%
IPEE**	≤ 2
Poids	350 kg

*suivant norme EN 13229

**Indice de Performance Energétique Environnemental



Pour mieux concentrer et diriger la masse d'air chauffée, un convecteur (double enveloppe) est prévu en option. (pour l'ensemble des modèles sauf double face et "Météor"). Des gaines adaptées distribuent cet air chaud là où il est nécessaire.
Livré avec :
- 2 tampons
- 2 manchettes Ø 125



Gonds de porte intégrés

Météor plat

réf : F1208

- Ouverture automatique du clapet au relevage et ouverture latérale de la porte
- Glissières de porte anti-vibrations

Options :

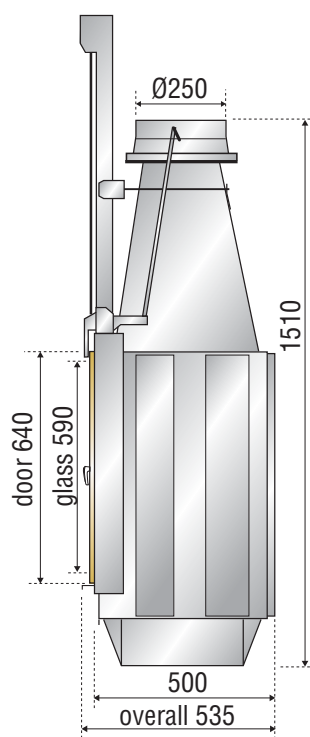
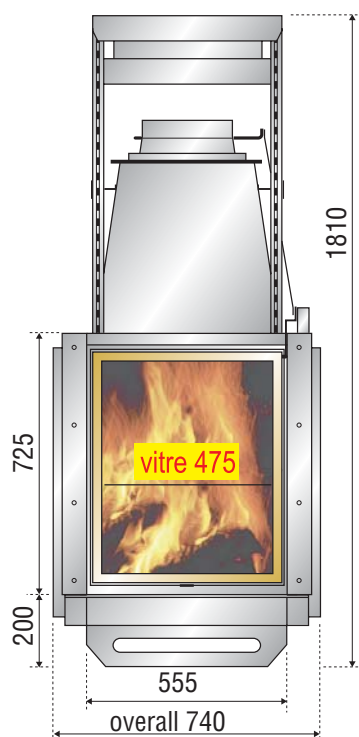
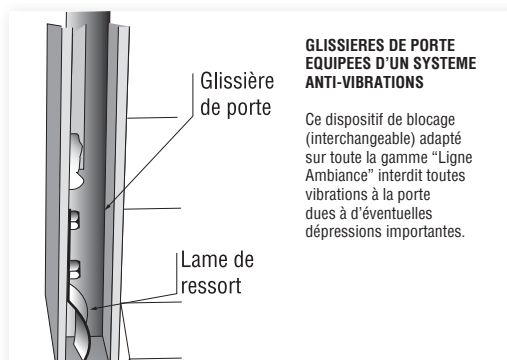
- Porte laitonée
- Porte nickelée
- Grille pare-bûches
- Pieds réglables
- Briquettes grises

Classement Flamme verte ★★★★★

Bûches	52 cm
Intérieur foyer	55 cm
Puissance	13 - 18 kW*
Rendement	73,50%
CO (% à 13% O2)	0,19%
IPEE**	≤ 2
Poids	300 kg

*suivant norme EN 13229

**Indice de Performance Energétique Environnemental





foyers acier ligne Ambiance Plus

Allier tradition et sécurité, c'est le mot d'ordre de la gamme "Ambiance plus".

Fermés, ce sont de véritables appareils de chauffage.

FOYERS A TRIPLE ACTION DE CHAUFFAGE :

- Rayonnement
- Accumulation
- Convection

Ils chauffent plusieurs heures après l'extinction du feu, grâce à la masse des réfractaires.

- Carcasse acier doublée de réfractaires interchangeable.
- Sécurité relevage de porte après ouverture du clapet
- Avaloir équipé d'une buse de Ø 180 à 300 suivant modèle.
- Porte escamo-battante. Sur certains modèles les portes sont équipées d'un aimant pour éviter les vibrations dans les zones venteuses
- Porte noire de série ou gris fonte.

L'ensemble de la gamme des foyers "Ambiance PLUS" a été testé en laboratoire agréé.

Foyers intermittents pour combustible bûches de bois à 15% d'humidité.

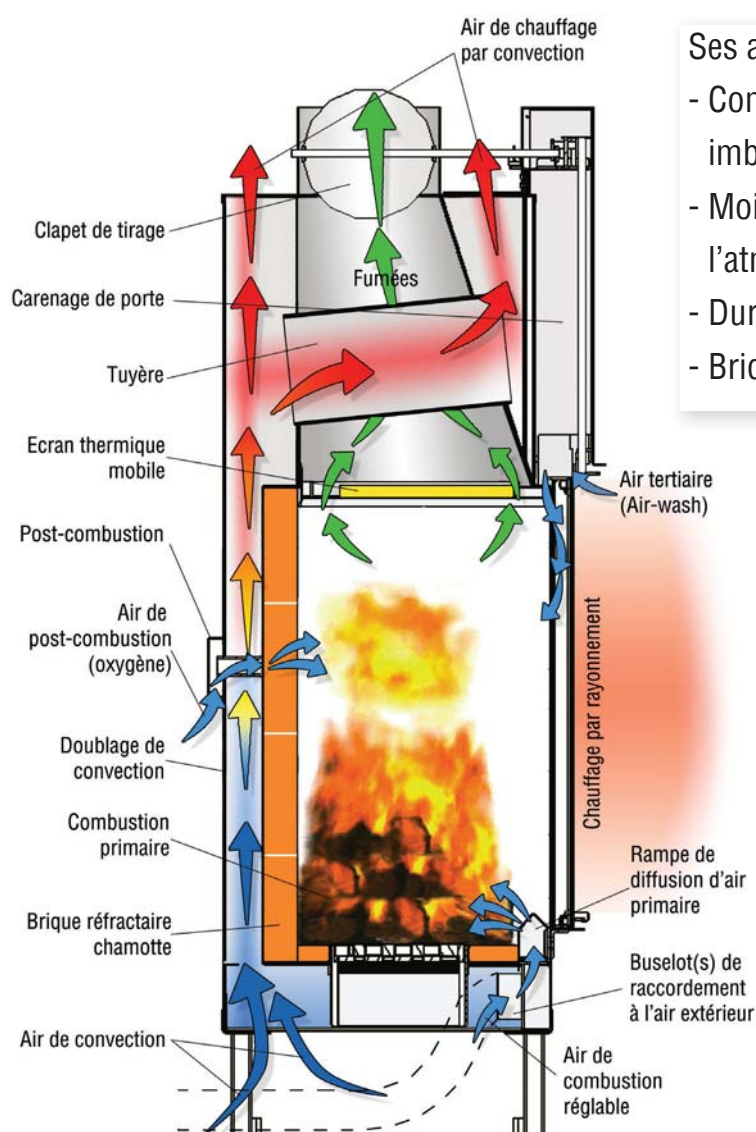
Ils sont tous conformes à la norme Européenne EN 13229.

Les foyers "Ligne Ambiance PLUS" sont garantis :
Chambre de combustion : 10 ans
Mécanisme de relevage : 5 ans

(sauf vitres, joints, écrans thermiques et pièces d'usure suivant les conditions définies dans la notice jointe à chaque appareil).

La post combustion équipée tous les foyers “AmbiancePLUS”

Le principe consiste à injecter de l’oxygène à une certaine hauteur afin de provoquer une combustion des gaz avant leur évacuation dans l’atmosphère.



Ses avantages sont les suivants :

- Combustion totale : 0% de pertes par imbrûlés solides.
- Moins d’émission de CO et de CO₂ dans l’atmosphère.
- Durée du feu plus longue
- Briques et vitres propres

Foyers triple parois

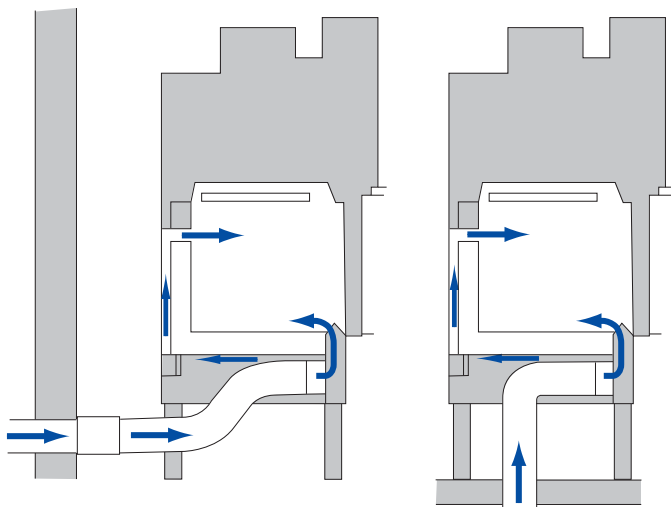
- Réfractaires pour l’inertie (EN ISO 9002)
- Corps de chauffe pour l’échange (EN 10111)
- Doublage pour la convection (EN 10025)



L’ensemble des foyers présentés sont classés 5 étoiles «flamme verte»

ARRIVEES D'AIR EXTERIEUR

Connection extérieure pour alimentation en air de combustion et post combustion

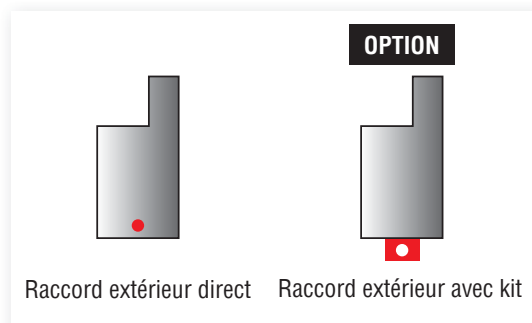


Raccordement direct à l'extérieur (sur tous les simple face) et post-combustion (sur F 800 H, F 800 I, Insert I 700)



Option :

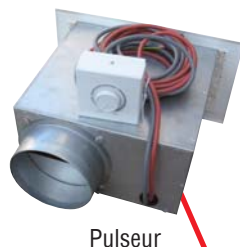
Raccordement à l'extérieur avec boîtier adaptable sur l'ensemble de la gamme (pour foyers non équipés du raccord direct) (Kit complet : 1 boîtier - 2 gaine - 3 clapet)



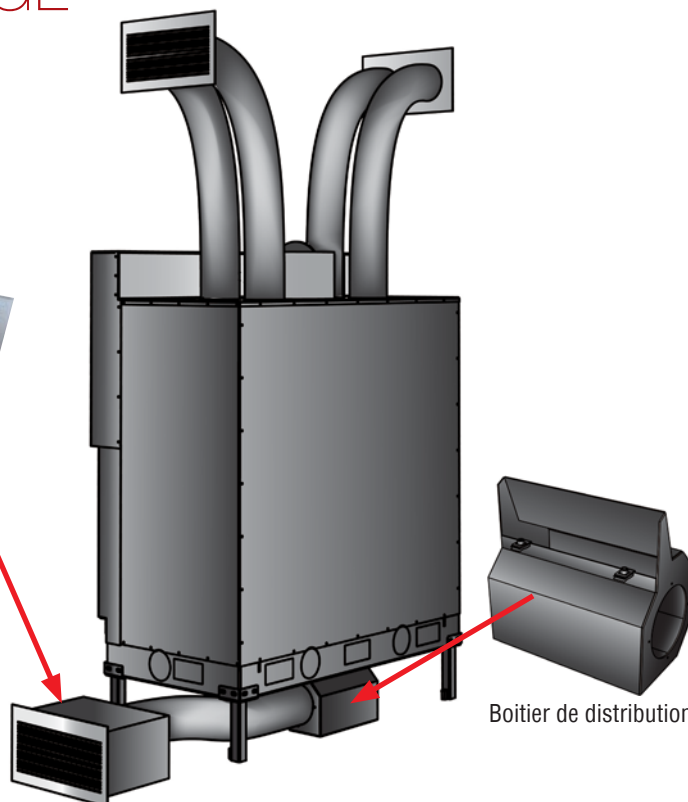
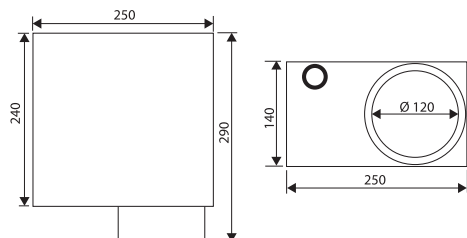
PULSEUR A FLUX DIRIGE

Pour accélérer la convection à l'intérieur du carter

Dim : 250x240x140 mm
Alimentation : 230v 50Hz
Consommation : 108 W
Débit : 280m³/h
Tours : 1420
Raccordement : Ø 125 mm
Niveau sonore : 45dB
Sonde à déclenchement automatique
Télécommande infrarouge



Pulseur

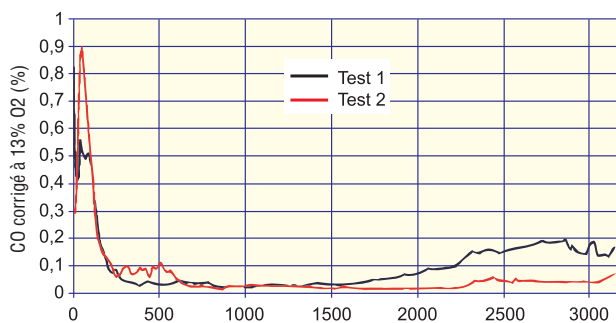


Boîtier de distribution

CHAUFFAGE EFFICACE ET ECOLOGIQUE

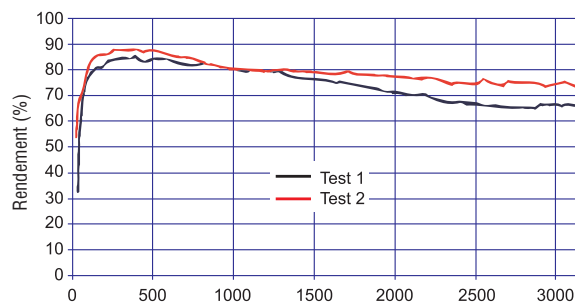
Emission des particules
16 mg/Nm³
 Résultat d'essai : foyer csd VL 900 - 13 kW
 source TD 4095 - CTIF

Evolution des teneurs en CO corrigées à 13% d'O₂



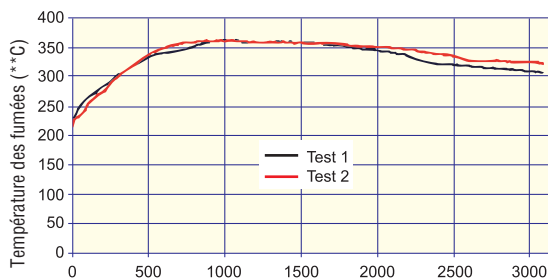
Emission de CO : 0,11%

Evolution du rendement



Rendement 74,25%

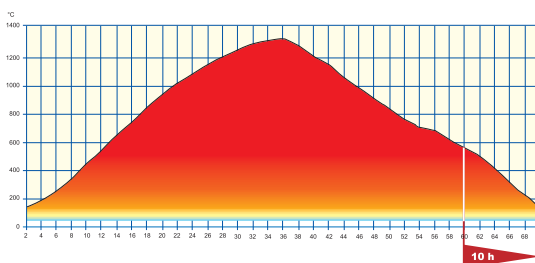
Evolution des températures de fumées



Température moyenne des fumées : 248°C

Durée de restitution de chauffage égale au temps de montée en température

*Détails et conditions sur certificat de garantie fourni avec chaque appareil ou sur demande



CHAMBRE DE COMBUSTION
GARANTIE 10 ANS*

REFRACTAIRES HAUTE RESISTANCE (1350°C)

Celles-ci assurent par leur conception :
 accumulation, transmission, et restitution de la chaleur en continu et sur une période très supérieure à la durée du feu (ISO 9002)



Brique moderne



Brique traditionnelle



Briques grises (en option)

A partir de janvier 2014

COMPOSANTS TECHNIQUES

SECURITE - SILENCE - FIABILITE

Chariot d'escamotage

équipé de galets
et roulements
haute température



Guidage de porte

avec glissières à billes
haute température



Pied de foyer

avec vérin de mise à niveau
assurant la stabilité du foyer
durant les réglages



Piètement

permet la pose du foyer directement
sur le sol, intégrant les arrivées d'air de
convection par opercules orientables
ou détachables

Embase de porte

sa conception technique
permet d'harmoniser le pla-
teau pierre selon différentes
méthodes : en bord à bord
ou sous l'embase de porte



Verrou haut



Verrou bas



Réglage allure combustion

**A partir de janvier 2014
sole foyère rabaissée**



Insert I 700

réf : I 700 I



SORTIE Ø 180



Options :

- Briquettes grises
- Ventilation

Classement Flamme verte ★★★★★

Bûches	50 cm
Puissance	6 - 9 kW
Rendement	81,30%
CO :	0,17%
IPEE**	≤ 1
4 sorties d'air chaud	Ø 125
Poids	150 kg

** Indice de Performance Energétique Environnemental

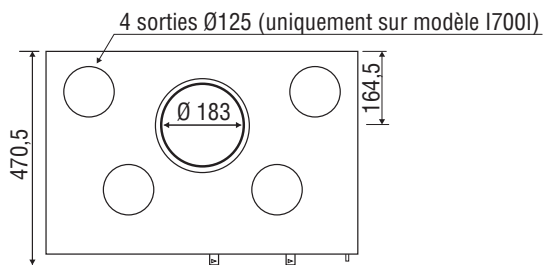
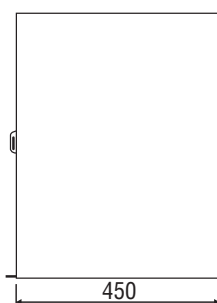
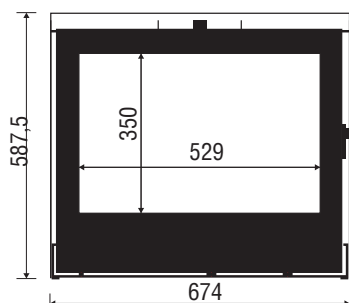
- Commande de volet limiteur de tirage
- Doublage de convection
- Connectable à l'extérieur Ø 60
- Réglage d'allure de combustion
- Verrouillage de porte par compression
- Porte étanche par joint inox
- Verrouillage automatique de la porte volet fermé
- Vitre intégrale infrarouge
- Cendrier avec starter de démarrage



CM 4 - largeur : 45 mm
Réf : CM4 I700



CM 3 - largeur : 45 mm
Réf : CM3 I700



F800H

réf : F800H



16/9^e



SORTIE Ø 180



- Sécurité relevage de porte après ouverture du clapet
- Carénage de porte
- Doublage de convection
- Arrivées d'air orientables et détachables
- Pieds amovibles
- Berceau à bûches
- Double verrouillage de porte
- Réglage d'allure de combustion
- 1 arrivée d'air Ø 80

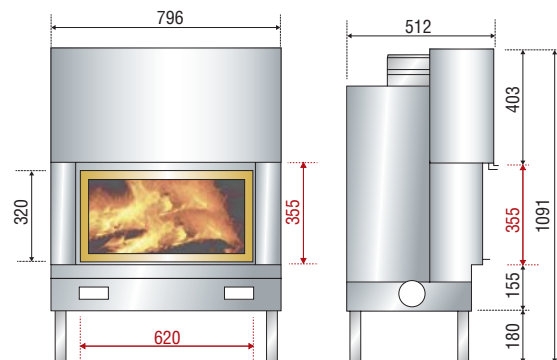
Options :

- Briquettes grises
- Verre sérigraphié WS black

Classement Flamme verte ★★★★★

Bûches	50 cm
Puissance	6 - 9 kW
Rendement	81,3%
CO	0,17%
IPEE**	≤ 1
4 sorties d'air chaud	Ø 125
Poids	250 kg

**Indice de Performance Energétique Environnemental



cotes habillage

F800I

réf : F800I



SORTIE Ø 180



- Sécurité relevage de porte après ouverture du clapet
- Carénage de porte
- Doublage de convection
- Arrivées d'air orientables et détachables
- Pieds amovibles
- Berceau à bûches
- Double verrouillage de porte
- Réglage d'allure de combustion
- 1 arrivée d'air Ø 80

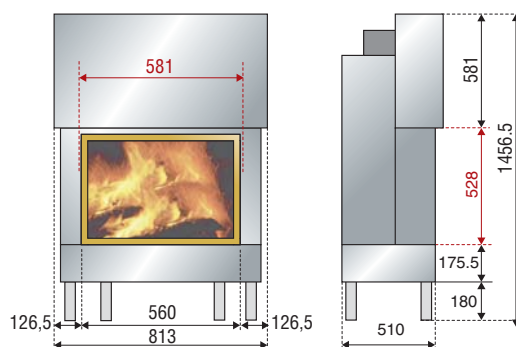
Options :

- Briquettes grises
- Verre sérigraphié WS black
- Pulseur

Classement Flamme verte ★★★★★

Bûches	50 cm
Puissance	6 - 9 kW
Rendement	81,3%
CO	0,17%
IPEE**	≤ 1
4 sorties d'air chaud	Ø 125
Poids	260 kg

**Indice de Performance Energétique Environnemental



cotes habillage

F1000

réf : F1000



SORTIE Ø 250



- Sécurité relevage de porte après ouverture du clapet
- Carénage de porte
- Doublage de convection
- Arrivées d'air orientables et détachables
- Pieds amovibles
- Berceau à bûches
- Double verrouillage de porte
- Réglage d'allure de combustion
- 1 arrivée d'air Ø 80

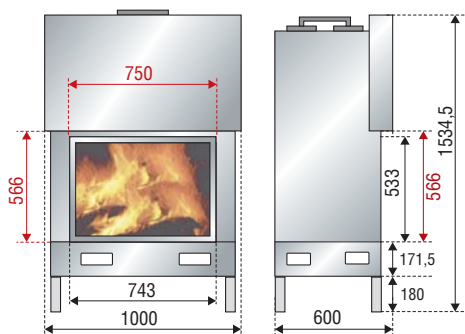
Options :

- Briquettes grises
- Pulseur à flux dirigé

Classement Flamme verte ★★★★★

Bûches	75 cm
Puissance	10,5 - 15 kW
Rendement	72%
CO	0,05%
IPEE**	≤ 1
4 sorties d'air chaud	Ø 125
Poids	325 kg

**Indice de Performance Énergétique Environnemental



cotes habillage

F1000H

réf : F 1000 H



16/9^e

OPTION
**WS
Black**

SORTIE Ø 250



- Sécurité relevage de porte après ouverture du clapet
- Carénage de porte
- Doublage de convection
- Arrivées d'air orientables et détachables
- Pieds amovibles
- Berceau à bûches
- Double verrouillage de porte
- Réglage d'allure de combustion
- 1 arrivée d'air Ø 80

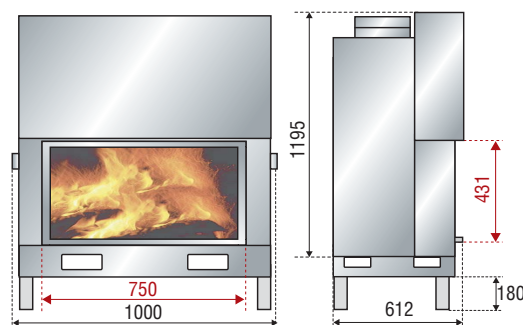
Options :

- Briquettes grises
- Verre sérigraphie WS black
- Pulseur à flux dirigé

Classement Flamme verte ★★★★★

Bûches	75 cm
Puissance	10,5 - 15 kW
Rendement	72%
CO	0,05%
IPEE**	≤ 1
4 sorties d'air chaud	Ø 125
Poids	300 kg

**Indice de Performance Énergétique Environnemental



cotes habillage

F1200

réf : F1200



SORTIE Ø 280



- Sécurité relevage de porte après ouverture du clapet
- Carénage de porte
- Doublage de convection
- Arrivées d'air orientables et détachables
- Pieds amovibles
- Berceau à bûches
- Réglage d'allure de combustion
- Double verrouillage de porte
- 2 arrivées d'air Ø 80

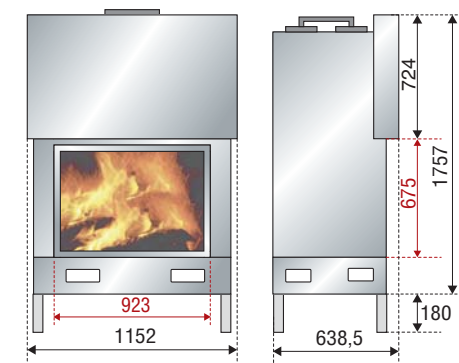
Options :

- Briquettes grises
- Pulseur à flux dirigé

Classement Flamme verte ★★★★★

Bûches	90 cm
Puissance	12 - 17 kW
Rendement	72,30%
CO	0,11%
IPEE**	≤ 1
4 sorties d'air chaud	Ø 125
Poids	450 kg

**Indice de Performance Énergétique Environnemental



cotes habillage

F1200H

réf : F1200H



16/9^e

**OPTION
WS
Black**

SORTIE Ø 250



- Sécurité relevage de porte après ouverture du clapet
- Carénage de porte
- Doublage de convection
- Arrivées d'air orientables et détachables
- Pieds amovibles
- Berceau à bûches
- Réglage d'allure de combustion
- Double verrouillage de porte
- 2 arrivées d'air Ø 80

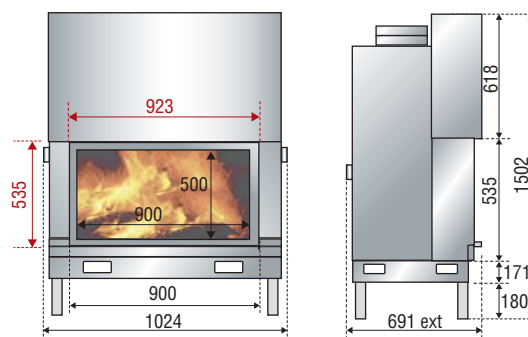
Options :

- Briquettes grises
- Verre sérigraphie WS black
- Pulseur à flux dirigé

Classement Flamme verte ★★★★★

Bûches	90 cm
Puissance	12 - 17 kW
Rendement	72,30%
CO	0,11%
IPEE**	≤ 1
4 sorties d'air chaud	Ø 125
Poids	400 kg

**Indice de Performance Énergétique Environnemental



cotes habillage

F1400

réf : F1400



SORTIE Ø 300



- Sécurité relevage de porte après ouverture du clapet
- Carénage de porte
- Doublage de convection
- Arrivées d'air orientables et détachables
- Pieds amovibles
- Berceau à bûches
- Réglage d'allure de combustion
- Double verrouillage de porte
- 2 arrivées d'air Ø 80

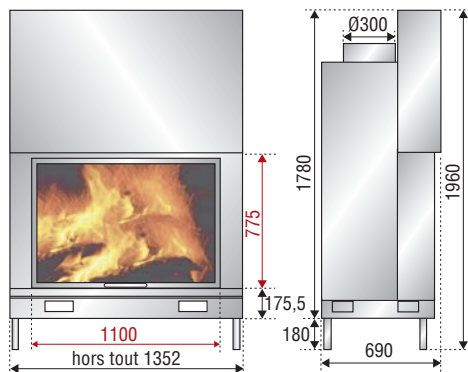
Options :

- Briquettes grises
- Pulseur à flux dirigé

Classement Flamme verte ★★★★★

Bûches	100 cm
Puissance	13 - 19 kW
Rendement	72,30%
CO	0,11%
IPEE**	≤ 1
4 sorties d'air chaud	Ø 125
Poids	700 kg

**Indice de Performance Énergétique Environnemental



cotes habillage

F1400H

réf : F1400H



16/9^e

**OPTION
WS
Black**

SORTIE Ø 300



- Sécurité relevage de porte après ouverture du clapet
- Carénage de porte
- Doublage de convection
- Arrivées d'air orientables et détachables
- Pieds amovibles
- Berceau à bûches
- Réglage d'allure de combustion
- Double verrouillage de porte
- 2 arrivées d'air Ø 80

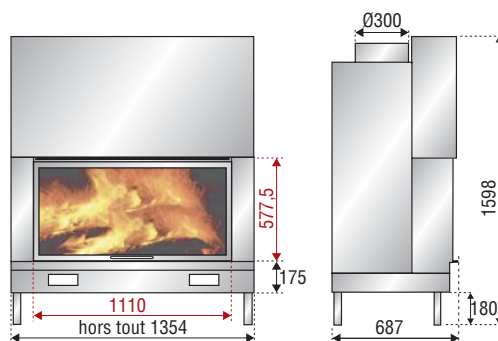
Options :

- Briquettes grises
- Verre sérigraphie WS black
- Pulseur à flux dirigé

Classement Flamme verte ★★★★★

Bûches	100 cm
Puissance	13 - 19 kW
Rendement	72,30%
CO	0,11%
IPEE**	≤ 1
4 sorties d'air chaud	Ø 125
Poids	680 kg

**Indice de Performance Énergétique Environnemental



cotes habillage

F1600

réf : F1600



SORTIE Ø 300



- Sécurité relevage de porte après ouverture du clapet
- Carénage de porte
- Doublage de convection
- Arrivées d'air orientables et détachables
- 2 arrivées d'air primaire Ø 80
- Réglage d'allure de combustion
- Double verrouillage de porte
- Pieds amovibles
- Berceau à bûches

Options :

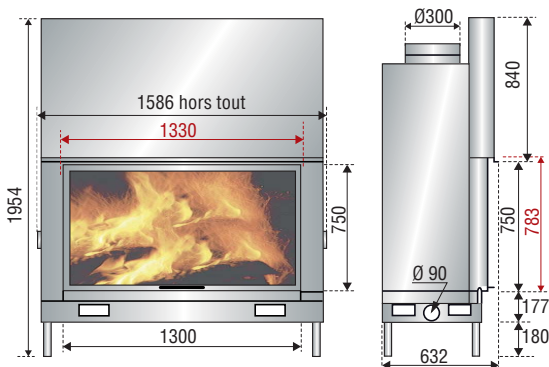
- Briquettes grises
- Verre sérigraphie WS black

Classement Flamme verte ★★★★★

Bûches	120 cm
Puissance	13- 19 kW
Rendement	72,3%
CO	0,11%
IPEE**	≤ 1
6 sorties d'air chaud	Ø 125
Poids	550 kg

**Indice de Performance Énergétique Environnemental

cotes habillage



F1600H

réf : F1600H



22/9^e



SORTIE Ø 300



- Sécurité relevage de porte après ouverture du clapet
- Carénage de porte
- Doublage de convection
- Arrivées d'air orientables et détachables
- 2 arrivées d'air primaire Ø 80
- Réglage d'allure de combustion
- Double verrouillage de porte
- Pieds amovibles
- Berceau à bûches

Options :

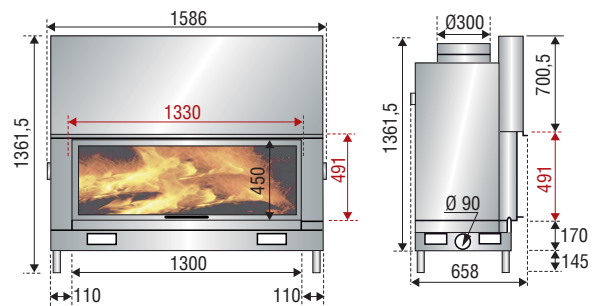
- Briquettes grises
- Verre sérigraphie WS black

Classement Flamme verte ★★★★★

Bûches	120 cm
Puissance	13 - 19 kW
Rendement	72,3%
CO	0,11%
IPEE**	≤ 1
6 sorties d'air chaud	Ø 125
Poids	480 kg

**Indice de Performance Énergétique Environnemental

cotes habillage



F1600H XXL

réf : F1600H XXL



22/9^e



SORTIE Ø 300



- Sécurité relevage de porte après ouverture du clapet
- Carénage de porte
- Doublage de convection
- Arrivées d'air orientables et détachables
- 2 arrivées d'air primaire Ø100
- Réglage allure de combustion
- Ouverture de porte en bascule avant
- 2 verrous haut de porte
- Pieds amovibles
- Berceau à bûches

Options :

- Briquettes grises
- Verre sérigraphie WS black

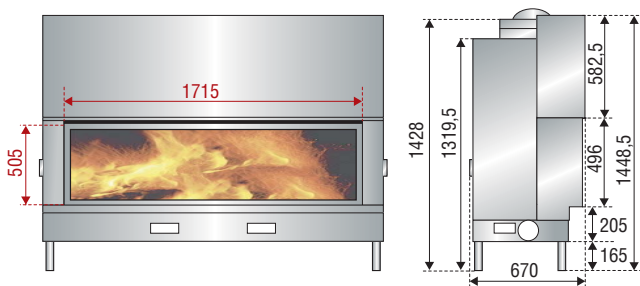


Ouverture de porte en bascule avant

Classement Flamme verte ★★★★★

Bûches	160 cm
Puissance	13- 19 kW
Rendement	72,3%
CO	0,11%
IPEE**	≤ 1
6 sorties d'air chaud	Ø 125
Poids	550 kg

**Indice de Performance Énergétique Environnemental



cotes habillage

VLG900

réf : VLG900



SORTIE Ø 250



VLD900

réf : VLD900



SORTIE Ø 250



- Ouverture automatique du clapet au relevage de la porte
- Carénage de porte
- Doublage de convection
- Arrivées d'air orientables et détachables
- Pieds amovibles
- Berceau à bûches

Options :

- Briquettes grises
- Vitre pliée
- Vitre pliée WS BLACK
- Boitier raccordement extérieur
- Pulseur à flux dirigé

Classement Flamme verte ★★★★★

Bûches	70 cm
Puissance	9 - 13 kW
Rendement	74,25%
CO	0,11%
IPEE**	≤ 1
4 sorties d'air chaud	Ø 125
Poids	330 kg

**Indice de Performance Énergétique Environnemental

- Ouverture automatique du clapet au relevage de la porte
- Carénage de porte
- Doublage de convection
- Arrivées d'air orientables et détachables
- Pieds amovibles
- Berceau à bûches

Options :

- Briquettes grises
- Vitre pliée
- Vitre pliée WS BLACK
- Boitier raccordement extérieur
- Pulseur à flux dirigé

Classement Flamme verte ★★★★★

Bûches	70 cm
Puissance	9 - 13 kW
Rendement	74,25%
CO	0,11%
IPEE**	≤ 1
4 sorties d'air chaud	Ø 125
Poids	330 kg

**Indice de Performance Énergétique Environnemental

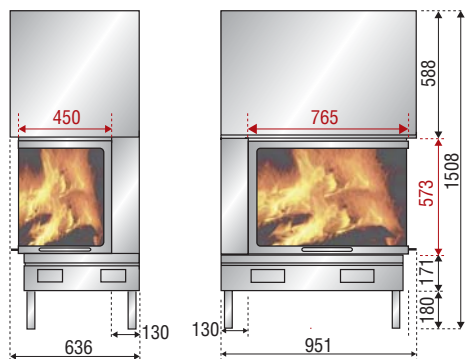


schéma : VLG 900 vitre pliée

Pour le modèle vitre en 2 parties nous consulter pour les cotes



Vitre pliée

cotes habillage

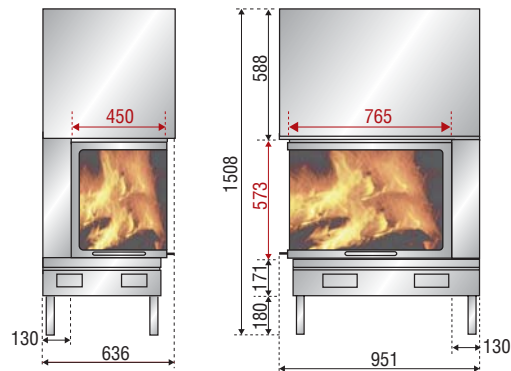


schéma : VLG 900 vitre pliée

Pour le modèle vitre en 2 parties nous consulter pour les cotes

F1200HVLG

réf : F 1200 VLG



16/9^e

F1200HVLD

réf : F 1200 VLD



16/9^e

SORTIE Ø 250

SORTIE Ø 250

OPTION
**WS
Black**



- Ouverture automatique du clapet au relevage de la porte
- Carénage de porte
- Doublage de convection
- Arrivées d'air orientables et détachables
- Pieds amovibles
- Berceau à bûches

Options :

- Briquettes grises
- Vitre pliée - F1200HVLGVP
- Boîtier raccordement extérieur
- Pulseur à flux dirigé

Classement Flamme verte ★★★★★

Bûches	90 cm
Puissance	12 - 17 kW
Rendement	72,30%
CO	0,11%
IPEE**	≤ 1
4 sorties d'air chaud	Ø 125
Poids	400 kg

**Indice de Performance Énergétique Environnemental

- Ouverture automatique du clapet au relevage de la porte
- Carénage de porte
- Doublage de convection
- Arrivées d'air orientables et détachables
- Pieds amovibles
- Berceau à bûches

Options :

- Briquettes grises
- Vitre pliée - F1200HVLDVP
- Vitre pliée WS BLACK
- Boîtier raccordement extérieur
- Pulseur à flux dirigé

Classement Flamme verte ★★★★★

Bûches	90 cm
Puissance	12 - 17 kW
Rendement	72,30%
CO	0,11%
IPEE**	≤ 1
4 sorties d'air chaud	Ø 125
Poids	400 kg

**Indice de Performance Énergétique Environnemental

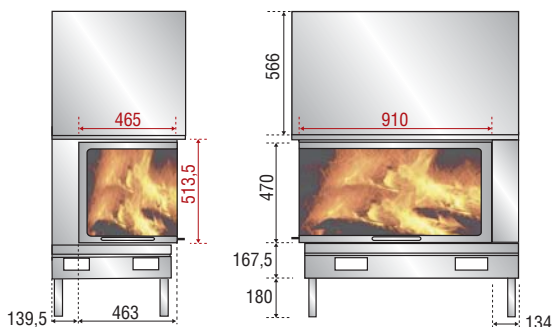


schéma : F 1200H VLG vitre pliée

Pour le modèle vitre en 2 parties nous consulter pour les cotes

cotes habillage

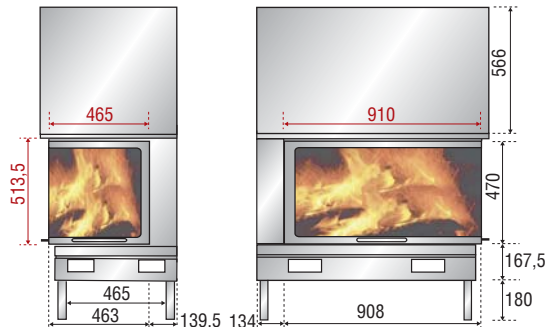


schéma : F 1200H VLD vitre pliée

Pour le modèle vitre en 2 parties nous consulter pour les cotes

F3V900

réf : F3V900



SORTIE Ø 250



- Ouverture automatique du clapet au relevage de la porte
- Carénage de porte
- Doublage de convection
- Arrivées d'air orientables et détachables
- Pieds amovibles
- Berceau à bûches

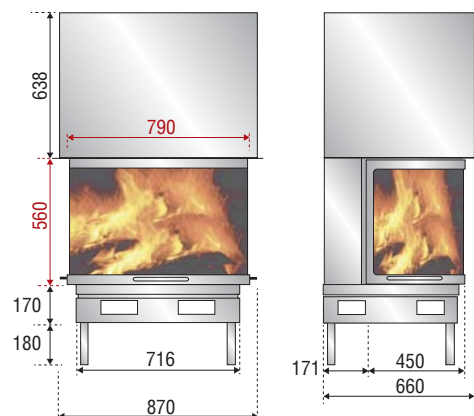
Options :

- Briquettes grises
- Boitier raccordement extérieur

Classement Flamme verte ★★★★★

Bûches	75 cm
Puissance	9 - 13 kW
Rendement	74,25%
CO	0,11%
IPEE**	≤ 1
4 sorties d'air chaud	Ø 125
Poids	320 kg

**Indice de Performance Énergétique Environnemental



F1200H3V

réf : FH12003V



1679^e

SORTIE Ø 250



- Ouverture automatique du clapet au relevage de la porte
- Carénage de porte
- Doublage de convection
- Arrivées d'air orientables et détachables
- Pieds amovibles
- Berceau à bûches

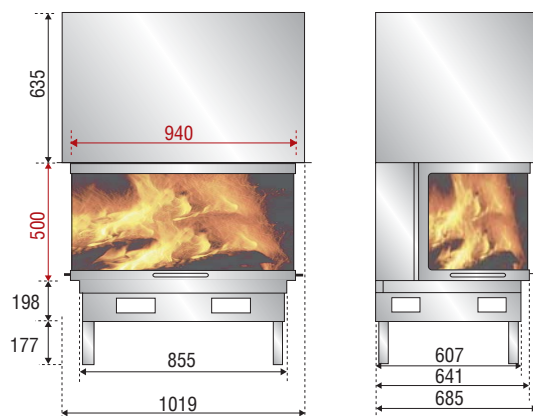
Options :

- Briquettes grises
- Boitier raccordement extérieur

Classement Flamme verte ★★★★★

Bûches	90 cm
Puissance	12 - 17 kW
Rendement	72,30%
CO	0,11%
IPEE**	≤ 1
4 sorties d'air chaud	Ø 125
Poids	400 kg

**Indice de Performance Énergétique Environnemental



cotes habillage

DF1000

Réf : DF1000



16/9^e

SORTIE Ø 250



DF1000H

réf : DF1000 H



16/9^e

OPTION
**WS
Black**

SORTIE Ø 250



- Sécurité relevage de porte après ouverture du clapet
- Carénage de porte
- Doublage de convection
- Arrivées d'air orientables et détachables
- Pieds amovibles - Berceau à bûches
- Double verrouillage de porte
- Réglage d'allure de combustion
- 2 arrivées d'air Ø 80

Options :

- Briquettes grises

Classement Flamme verte ★★★★★

Bûches	75 cm
Puissance	10,5 - 15 kW
Rendement	72%
CO	0,05%
IPEE**	≤ 1
4 sorties d'air chaud	Ø 125
Poids	330 kg

**Indice de Performance Énergétique Environnemental

- Sécurité relevage de porte après ouverture du clapet
- Carénage de porte
- Doublage de convection
- Arrivées d'air orientables et détachables
- Pieds amovibles - Berceau à bûches
- Double verrouillage de porte
- Réglage d'allure de combustion
- 2 arrivées d'air Ø 80

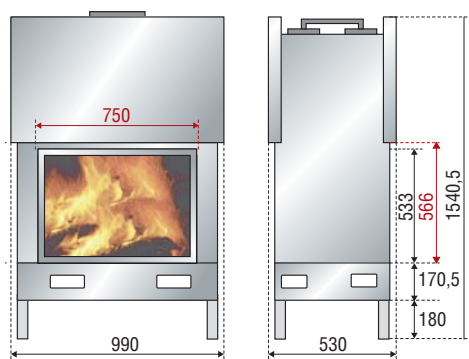
Options :

- Briquettes grises
- Verre sérigraphie WS black

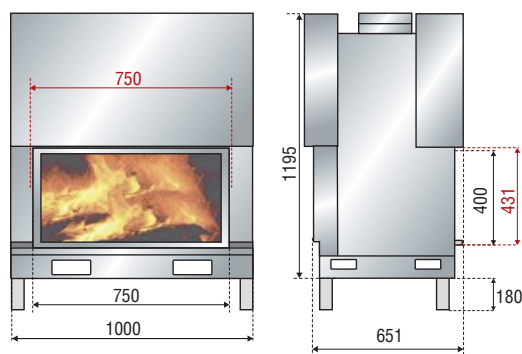
Classement Flamme verte ★★★★★

Bûches	75 cm
Puissance	10,5 - 15 kW
Rendement	72%
CO :	0,05%
IPEE**	≤ 1
4 sorties d'air chaud	Ø 125
Poids	295 kg

**Indice de Performance Énergétique Environnemental



cotes habillage



cotes habillage

DF1200H

réf : DF1200 H



16/9^e



SORTIE Ø 250



- Sécurité relevage de porte après ouverture du clapet
- Carénage de porte
- Doublage de convection
- Arrivées d'air orientables et détachables
- Pieds amovibles
- Berceau à bûches
- Réglage d'allure de combustion
- Double verrouillage de porte
- 4 arrivées d'air Ø 80

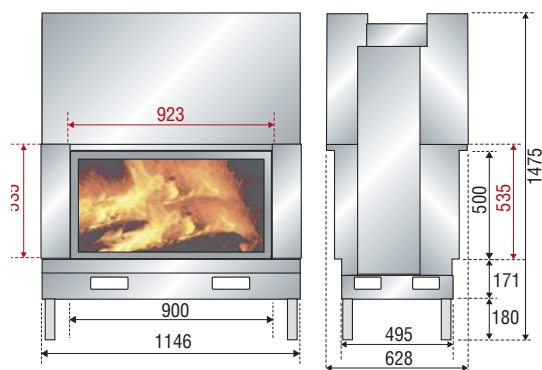
Options :

- Briquettes grises
- Verre sérigraphie WS black

Classement Flamme verte ★★★★★

Bûches	90 cm
Puissance	12 - 17 kW
Rendement	72,30%
CO	0,11%
IPEE**	≤ 1
4 sorties d'air chaud	Ø 125
Poids	400 kg

**Indice de Performance Énergétique Environnemental



cotes habillage

DF1600H

Réf : DF1600H



16/9^e



SORTIE Ø 300



- Sécurité relevage de porte après ouverture du clapet
- Carénage de porte
- Doublage de convection
- Arrivées d'air orientables et détachables
- Pieds amovibles
- Berceau à bûches
- Réglage d'allure de combustion
- Double verrouillage de porte
- 4 arrivées d'air Ø 80

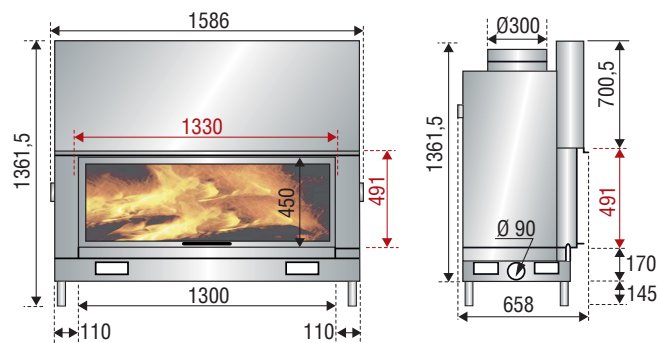
Options :

- Briquettes grises
- Verre sérigraphie WS black

Classement Flamme verte ★★★★★

Bûches	120 cm
Puissance	13 - 19 kW
Rendement	73,10%
CO	0,22%
IPEE**	≤ 1
4 sorties d'air chaud	Ø 125
Poids	470 kg

**Indice de Performance Énergétique Environnemental



cotes habillage

DF1600H XXL

Réf : DF1600H



22/9e



- Sécurité relevage de porte après ouverture du clapet
- Carénage de porte
- Doublage de convection
- Arrivées d'air orientables et détachables
- 4 arrivées d'air primaire Ø100
- Réglage allure de combustion
- Ouverture de porte en bascule avant
- 2 verrous haut de porte
- Pieds amovibles
- Berceau à bûches

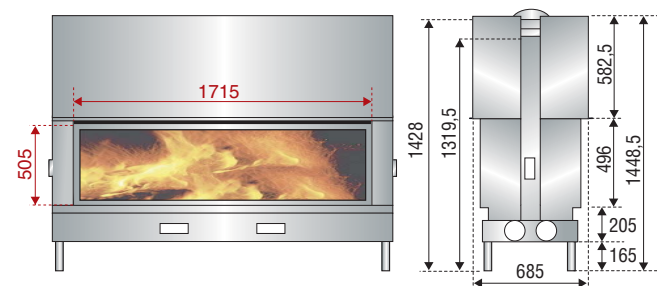
Options :

- Briquettes grises
- Verre sérigraphié WS black

Classement Flamme verte ★★★★★

Bûches	160 cm
Puissance	13- 19 kW
Rendement	72,3%
CO	0,11%
IPEE**	≤ 1
6 sorties d'air chaud	Ø 125
Poids	550 kg

**Indice de Performance Énergétique Environnemental



cotes habillage

EPI950

réf : EPI 950



SORTIE Ø 280



- Ouverture automatique du clapet au relevage de la porte
- Carénage de porte
- Doublage de convection
- Arrivées d'air orientables et détachables
- Pieds amovibles
- Berceau à bûches

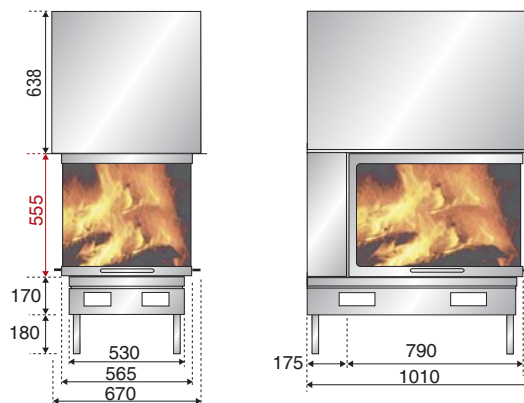
Options :

- Briquettes grises
- Boitier raccordement extérieur

Classement Flamme verte ★★★★★

Bûches	75 cm
Puissance	7 - 10 kW
Rendement	71,30%
CO	0,14%
IPEE**	≤ 2
4 sorties d'air chaud	Ø 125
Poids	350 kg

**Indice de Performance Énergétique Environnemental



cotes habillage

R180

réf : R180



SORTIE Ø 250



- Ouverture automatique du clapet au relevage de la porte
- Carénage de porte
- Doublage de convection
- Arrivées d'air orientables et détachables
- Pieds amovibles
- Berceau à bûches

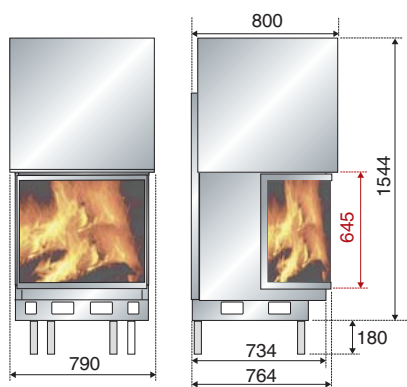
Options :

- Briquettes grises
- Boitier raccordement extérieur

Classement Flamme verte ★★★★★

Bûches	75 cm
Puissance	7 - 10 kW
Rendement	61%
CO	0,08%
IPEE**	≤ 1
4 sorties d'air chaud	Ø 125
Poids	285 kg

**Indice de Performance Énergétique Environnemental



cotes habillage

F800B

réf : F800B



SORTIE Ø 200



- Ouverture automatique du clapet au relevage de la porte
- Carénage de porte
- Doublage de convection
- Arrivées d'air orientables et détachables
- Pieds amovibles
- Berceau à bûches

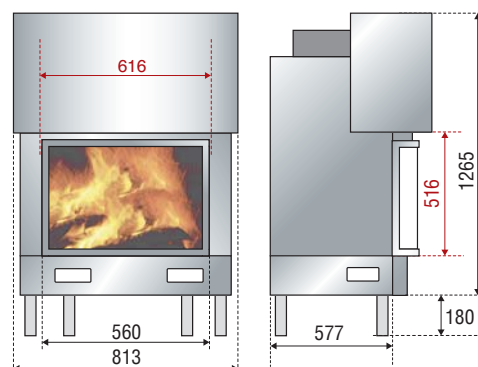
Options :

- Briquettes grises
- Boitier raccordement extérieur
- Pulseur

Classement Flamme verte ★★★★★

Bûches	50 cm
Puissance	7 - 9 kW
Rendement	81,3%
CO	0,17%
IPEE**	≤ 1
4 sorties d'air chaud	Ø 125
Poids	260 kg

**Indice de Performance Énergétique Environnemental



cotes habillage

Z800I

réf : Z800I



Z800B

réf : Z800B



SORTIE Ø 230

**OPTION
WS
Black**



SORTIE Ø 230



- Ouverture automatique du clapet au relevage de la porte
- Carénage de porte
- Doublage de convection
- Arrivées d'air orientables et détachables
- Pieds amovibles
- Berceau à bûches

Options :

- Briquettes grises
- Verre sérigraphié WS black
- Boitier raccordement extérieur
- Pulseur

Classement Flamme verte ★★★★★

Bûches	50 cm
Puissance	7 - 9 kW
Rendement	81,3%
CO	0,17%
IPEE**	≤ 1
4 sorties d'air chaud	Ø 125
Poids	350 kg

**Indice de Performance Énergétique Environnemental

- Ouverture automatique du clapet au relevage de la porte
- Carénage de porte
- Doublage de convection
- Arrivées d'air orientables et détachables
- Pieds amovibles
- Berceau à bûches

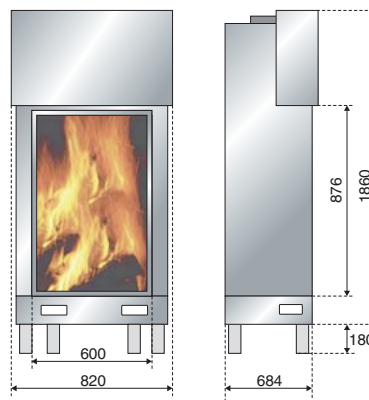
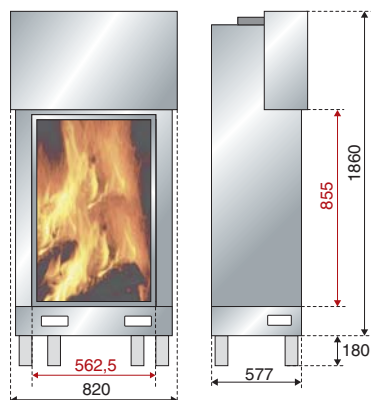
Options :

- Briquettes grises
- Boitier raccordement extérieur
- Pulseur

Classement Flamme verte ★★★★★

Bûches	50 cm
Puissance	7 - 9 kW
Rendement	81,3%
CO	0,17%
IPEE**	≤ 1
4 sorties d'air chaud	Ø 125
Poids	350 kg

**Indice de Performance Énergétique Environnemental



cotes habillage

B900

réf : B900



SORTIE Ø 230



- Ouverture automatique du clapet au relevage de la porte
- Carénage de porte
- Doublage de convection
- Arrivées d'air orientables et détachables
- Pieds amovibles
- Berceau à bûches

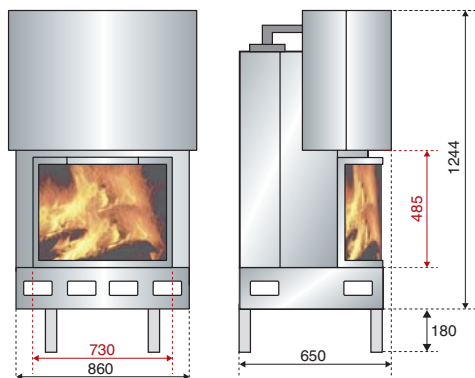
Options :

- Briquettes grises
- Boîtier raccordement extérieur

Classement Flamme verte ★★★★★

Bûches	50 cm
Puissance	9 - 13 kW
Rendement	74,25%
CO	0,11%
IPEE**	≤ 1
4 sorties d'air chaud	Ø 125
Poids	260 kg

**Indice de Performance Énergétique Environnemental



cotes habillage

B1100

réf : B1100



SORTIE Ø 250



- Ouverture automatique du clapet au relevage de la porte
- Carénage de porte
- Doublage de convection
- Arrivées d'air orientables et détachables
- Pieds amovibles
- Berceau à bûches

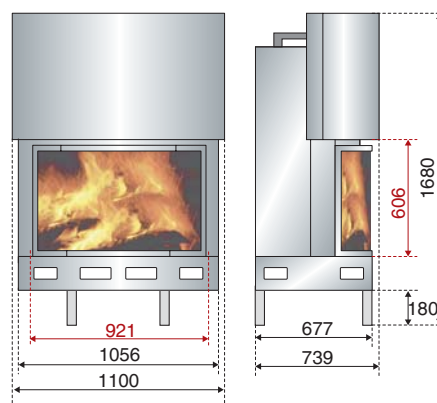
Options :

- Briquettes grises
- Boîtier raccordement extérieur

Classement Flamme verte ★★★★★

Bûches	75 cm
Puissance	10,5 - 15 kW
Rendement	72%
CO :	0,05%
IPEE**	≤ 1
4 sorties d'air chaud	Ø 125
Poids	330 kg

**Indice de Performance Énergétique Environnemental



cotes habillage

P900

réf : P900



SORTIE Ø 230



- Ouverture automatique du clapet au relevage de la porte
- Carénage de porte
- Doublage de convection
- Arrivées d'air orientables et détachables
- Pieds amovibles
- Berceau à bûches

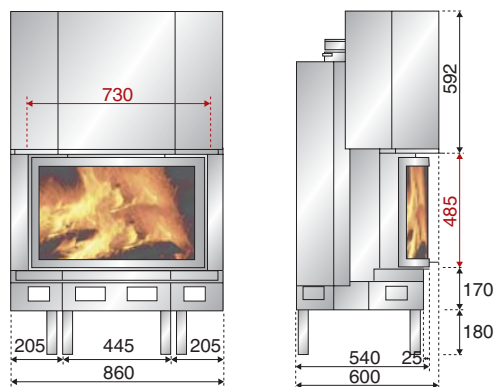
Options :

- Briquettes grises
- Boitier raccordement extérieur

Classement Flamme verte ★★★★★

Bûches	55 cm
Puissance	9 - 13 kW
Rendement	74,25%
CO	0,11%
IPEE**	≤ 1
4 sorties d'air chaud	Ø 125
Poids	250 kg

**Indice de Performance Énergétique Environnemental



cotes habillage

P1100

réf : P1100



SORTIE Ø 250



- Ouverture automatique du clapet au relevage de la porte
- Carénage de porte
- Doublage de convection
- Arrivées d'air orientables et détachables
- Pieds amovibles
- Berceau à bûches

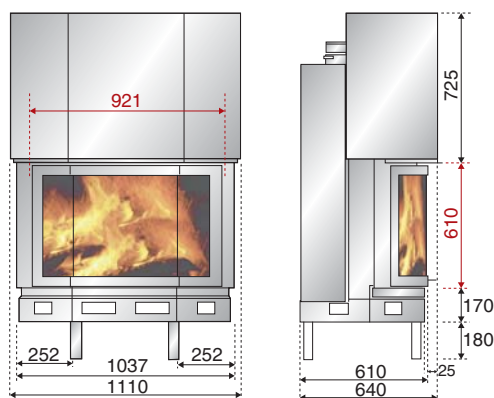
Options :

- Briquettes grises
- Boitier raccordement extérieur

Classement Flamme verte ★★★★★

Bûches	75 cm
Puissance	10,5 - 15 kW
Rendement	72%
CO	0,05%
IPEE**	≤ 1
4 sorties d'air chaud	Ø 125
Poids	330 kg

**Indice de Performance Énergétique Environnemental



cotes habillage

CADRES METALLIQUES XL

Précadre inox ou précadre noir



Cadre laqué ivoire - RAL 1013



Cadre laqué chocolat - RAL 8017



Cadre laqué noir - RAL 9005



FOYER	DIMENSIONS	FOYER	DIMENSIONS
F 800 H	830 X 555	Z 800 I	790 X 1057
F 1000 H	980 X 620	F 1000	982 X 753
H 1200	1130 X 721	F 1200	1120 X 874
F 1400	1325 X 975	H 1400	1320 X 770
F 1600	1540 X 985	H 1600	1538 X 683

CADRES FOURREAU

Livrés soudés sur foyers

Adaptables sur l'ensemble de la gamme

(sauf F 800 B - Z 800 B - B 900 - B 1100 - R 180)

finitions



CADRES METALLIQUES EN APPLIQUE

Pose par clips sans outillage



F1200H + cadre métallique 4 cotés



F1200H + cadre métallique 3 cotés

Disponible avec : F800H - F1000H - DF1000H - F1200H - DF1200H - F1400H - H1600 - DFH1600
F1000 - DF1000 - F1200 - Z800I - F1400 - F800I - P900 - P1100

finitions

Noir



Rouille



Disponible avec :
VLD900 - VLG900 - F 1200HVLD
F1200HVLG





Rouille

Noir

P900 + Cadre métallique noir CM 4

Disponible avec :
P900 - P1100



Rouille

F1200H + Cadre acier rouillé

Disponible avec :
F1200H - F1400H - F1000H
DF1000H - Z800I

Cadre Kara



finition



inox
brossé

Cadres Layla



Layla 3 - largeur du cadre 3 cm



Layla 10 - largeur du cadre 10 cm

finition



noir

Notes

A series of horizontal dotted lines for writing notes.

Découvrez l'univers Seguin !



IDEALE pour vous guider dans votre choix de cheminée, cuisinière, poêle à bois ou granulés, **l'application iPhone/Android Seguin est téléchargeable gratuitement sur Apple Store et GooglePlay** (mots clés : cheminée ou Seguin). Simple et pratique, elle est optimisée pour Smartphones et tablettes sous iOS et Android.

Fonctionnalités :

- **Collection** : découvrez ou retrouvez nos produits au travers de nos gammes : cheminées, poêles, cuisinières.
- **Simulation** : essayez virtuellement un de nos produits chez vous grâce à la réalité augmentée. Choisissez un modèle, prenez une photo, ajustez, sauvez et partagez.
- **Localisation** : trouvez le revendeur le plus proche, accédez à ses coordonnées, localisez le sur un plan, calculez l'itinéraire.
- **Information** : obtenez une info, un rendez-vous, un devis , quand vous le souhaitez, où que vous soyez.
- **Bonus** : offrez-vous un moment de détente devant un vrai feu de cheminée, équipée d'un foyer Seguin double combustion, en regardant la séquence vidéo en bonus.

Entrez dans la Génération Seguin...

Et restez en contact avec Seguin sur Facebook :

Groupe Seguin Duteriez



www.google.com/+seguinduteriez



Les garanties des appareils devront être déclarées directement sur le site www.seguin.fr

RECOMMANDATIONS IMPORTANTES

Les foyers dégagent une température élevée. L'installation doit être effectuée dans les règles de l'art particulièrement en ce qui concerne l'isolation et les distances à respecter lors du montage par rapport aux matériaux inflammables. La responsabilité du fabricant est limitée à la garantie spécifique sur les différentes fournitures composant les foyers. Il y a lieu de se conformer pour l'installation à la notice délivrée avec chaque appareil. Ces foyers sont conformes à la norme Européenne EN 13229.

DOIT OBLIGATOIREMENT ETRE INSTALLE CONFORMEMENT AU DTU 24-2.



Z.I. de Lhérat - 63310 RANDAN (France)
www.seguin.fr - commercial@seguin.fr



web

Votre vendeur conseil :